

TITAN

**Instrukcja obsługi i konserwacji:
TITAN AF, TITAN iP, FAVORIT.**

Window systems

Door systems

Comfort systems

Spis treści

Wskazówki na temat bezpieczeństwa	2
---	---

Obsługa

Skrzydła rozwierno-uchylne	3
Poprawne ustawienie skrzydła po nieprawidłowej obsłudze	4
Okna uchylno-rozwierno (TBT)	5
Okna uchylne	6-7
Okien rozwierno-uchylnych w wersji komfort	8

Konserwacja

Czyszczenie.....	9
Ocena i smarowanie	10
Punkty smarowania	11

Uwagi dotyczące dokumentacji

Będziemy wdzięczni za wszelkie wskazówki i uwagi, które pozwolą nam na ulepszenie naszej dokumentacji.

Propozycje prosimy kierować do nas drogą mailową na adres: dokumentation@siegenia.com.

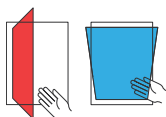
Wskazówki na temat bezpieczeństwa

- Podczas prac przy oknach należy zwracać uwagę na własne bezpieczeństwo!
- Dzieci i osoby, które nie są w stanie ocenić niebezpieczeństwa nie powinny znajdować się w pobliżu!
- Należy uważać na kapiący na podłogę olej, nie powinno także pozostawiać się narzędzi w miejscach, w których może stanowić to zagrożenie!



Niebezpieczeństwo wypadnięcia przez otwarte okno

- Należy stosować jedynie stabilne drabiny.
- Należy odpowiednio zabezpieczyć się przed wypadnięciem z okna.
- Nie wolno opierać się na otwartym skrzydle okna.



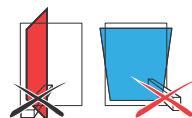
Niebezpieczeństwo urazu przez przytrzaśnięcie

- W trakcie zamykania okna/drzwi balkonowych nie należy trzymać niczego w obrębie ramy.



Zagrożenie zranieniem i uszkodzeniami materialnymi poprzez dociskanie skrzydła do muru

- Nie należy dociskać skrzydła do muru.



Zagrożenie zranieniem i uszkodzeniami materialnymi poprzez wprowadzanie przeszkód pomiędzy skrzydło i ramę

- Nie wolno wprowadzać przeszkód pomiędzy skrzydło i ramę.



Zagrożenie zranieniem i uszkodzeniami materialnymi poprzez dodatkowe obciążanie skrzydła

- Nie należy obciążać dodatkowo skrzydła.



Zagrożenie zranieniem w wyniku działania wiatru

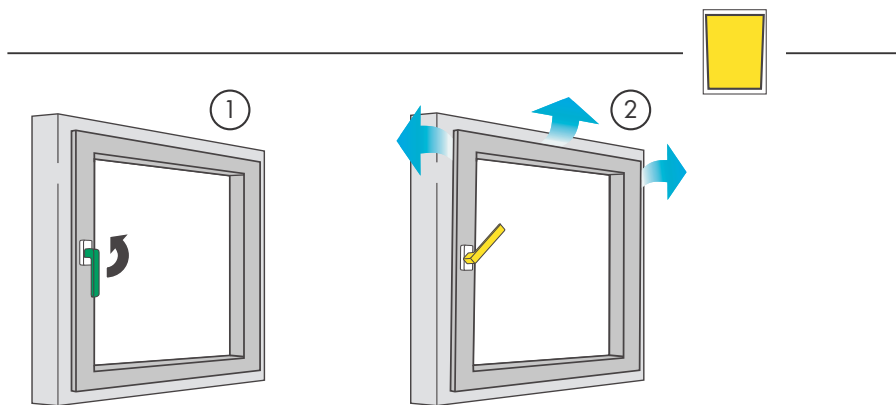
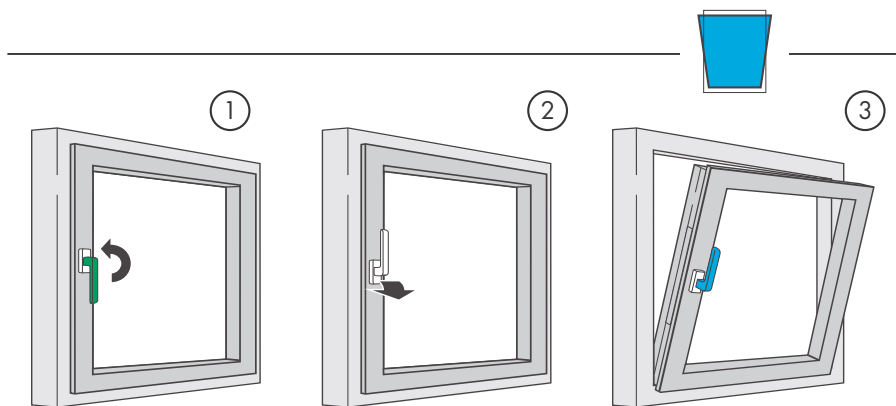
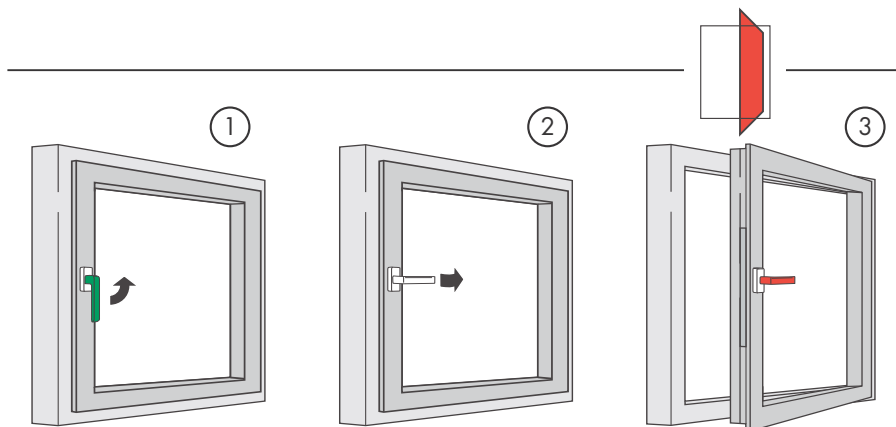
- Należy zapobiegać możliwości działania wiatru na otwarte skrzydło.
- W przypadku wiatru/przeciągu należy zamknąć i zaryglować okno.

⚠ UWAGA

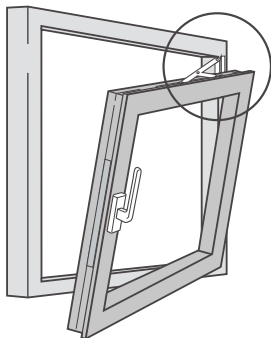
Zagrożenie zranieniem w przypadku awarii okna!

- ▶ w przypadku awarii należy zrezygnować z obsługi okna.
- ▶ okno należy zabezpieczyć i niezwłocznie skontaktować się z **punktem serwisowym**.

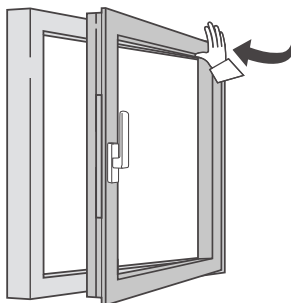
Obsługa okien rozwierno-uchyłnych



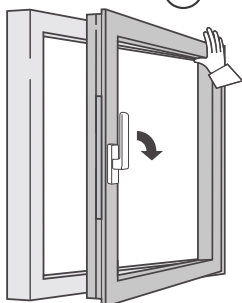
Nieprawidłowa obsługa - poprawne ustawienie skrzydła



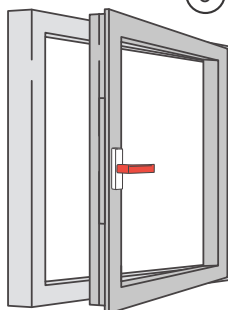
1



2



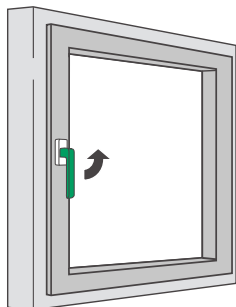
3



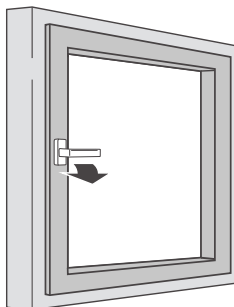
Obsługa okien uchylno-rozwiernych (TBT)



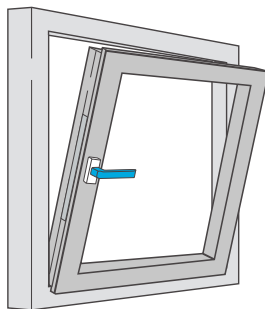
①



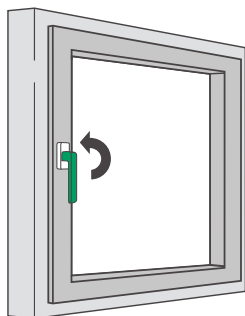
②



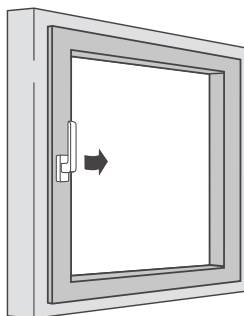
③



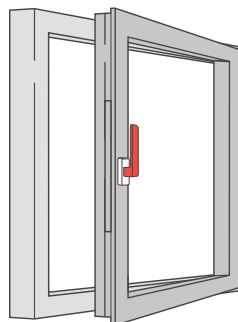
①



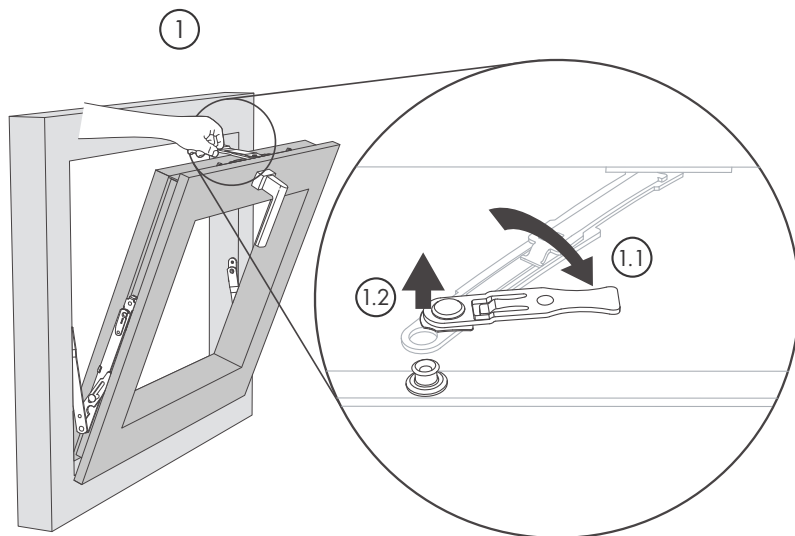
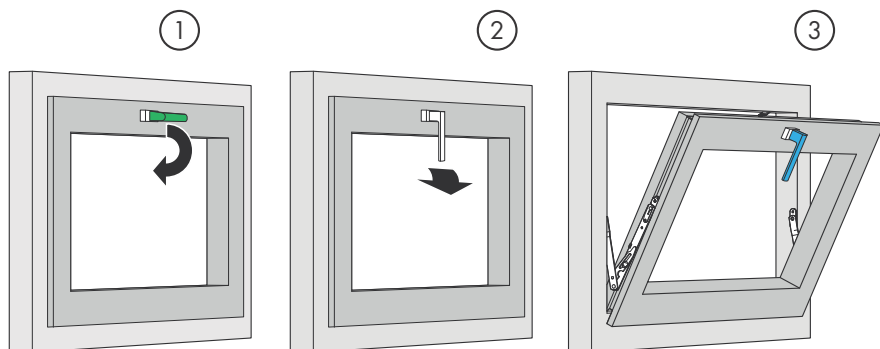
②



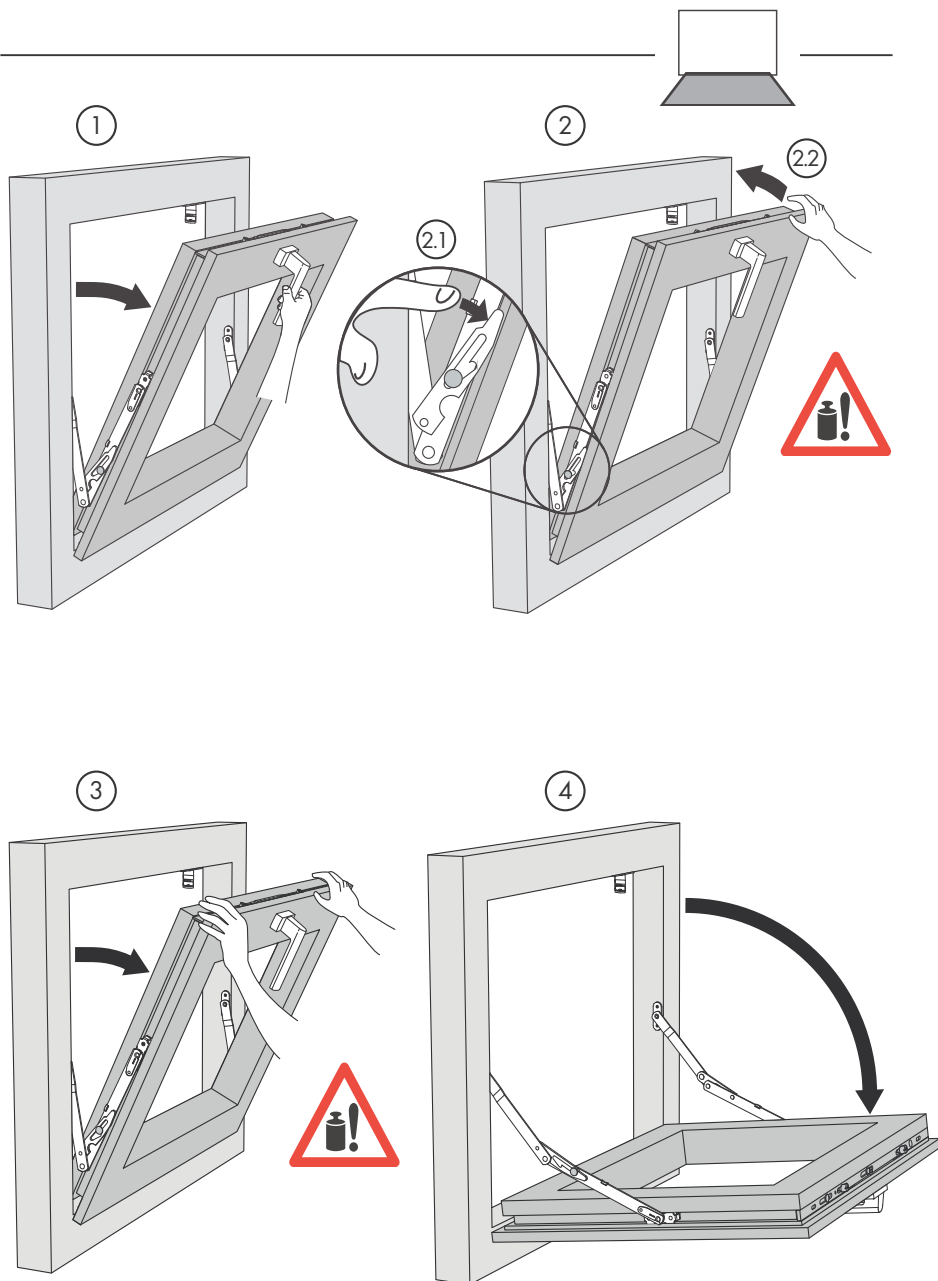
③



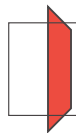
Obsługa okien uchylnych



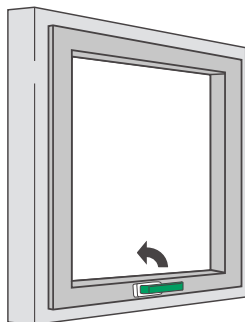
Obsługa okien uchylnych



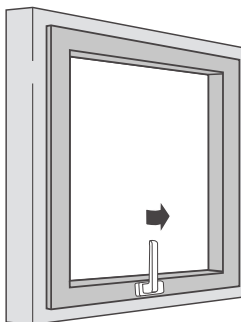
Okien rozwierno-uchylnych w wersji komfort



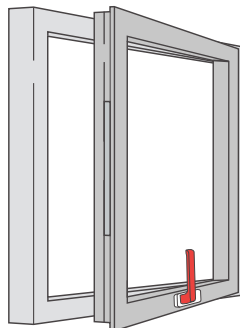
①



②



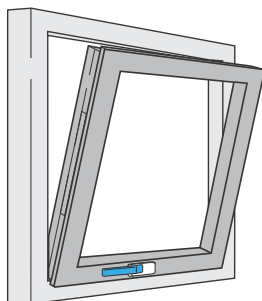
③



①



②



Konserwacja i mycie okien

Państwa okna i drzwi balkonowe zostały wyposażone w wysokiej jakości okucia SIEGENIA. Aby niezawodne działanie tych okuć było trwałe zalecamy przeprowadzanie w regularnych odstępach czasu konserwacji oraz inspekcji okuć (przynajmniej raz w roku lub częściej, w przypadku hoteli i szkół raz na pół roku).

Mycie i konserwacja powierzchni okuć

- Zabezpiecz okucia podczas wszelkiego rodzaju obróbek powierzchni - np. podczas lakierowania okna/drzwi balkonowych - i chroń je przed wszelkiego rodzaju zabrudzeniami w trakcie tych prac!
- Usuń natychmiast i bardzo dokładnie wszystkie zabrudzenia, gdyż mogą mieć one negatywny wpływ na zabezpieczenie antykorozyjne i funkcjonowanie okucia!
- Do mycia używaj jedynie łagodnych środków czyszczących o neutralnym pH! Nigdy nie używaj ostrych przedmiotów, środków do szorowania lub agresywnych środków czyszczących (np. środków czyszczących zawierających ocet lub o kwaśnym pH), ponieważ mogą one wpłynąć negatywnie na ochronę antykorozyjną okucia!
- Zwróć uwagę podczas mycia, aby do okuć nie dostała się woda.
- Po zakończeniu mycia wysusz dokładnie okucie i natłuść lekko powierzchnię olejem, który nie zawiera żywic i kwasów za pomocą namoczonej w oleju szmatki.

UWAGA: okucia Titan AF-X po wysuszeniu **nie** powinny być smarowane olejem. Do samoczynnego wytworzenia warstwy ochronnej okucia muszą mieć zapewniony dostęp powietrza. Jest to utrudnione w momencie pokrycia powierzchni warstwą oleju. W razie wątpliwości dotyczących rodzaju zastosowanych okuć skontaktuj się ze swoim dostawcą okien/drzwi.

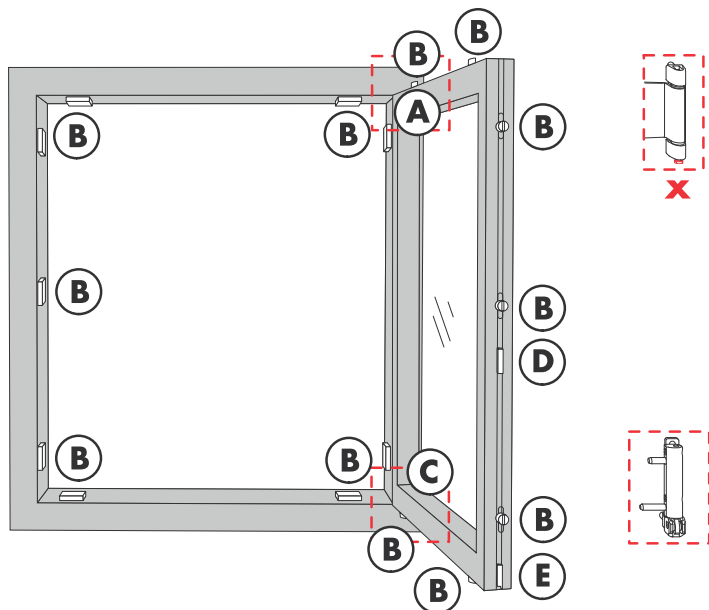
Konserwacja - ocena i smarowanie

Sprawdź wszystkie elementy odpowiadające za bezpieczeństwo okucia (A) pod kątem mocowania i ewentualnego tarcia.

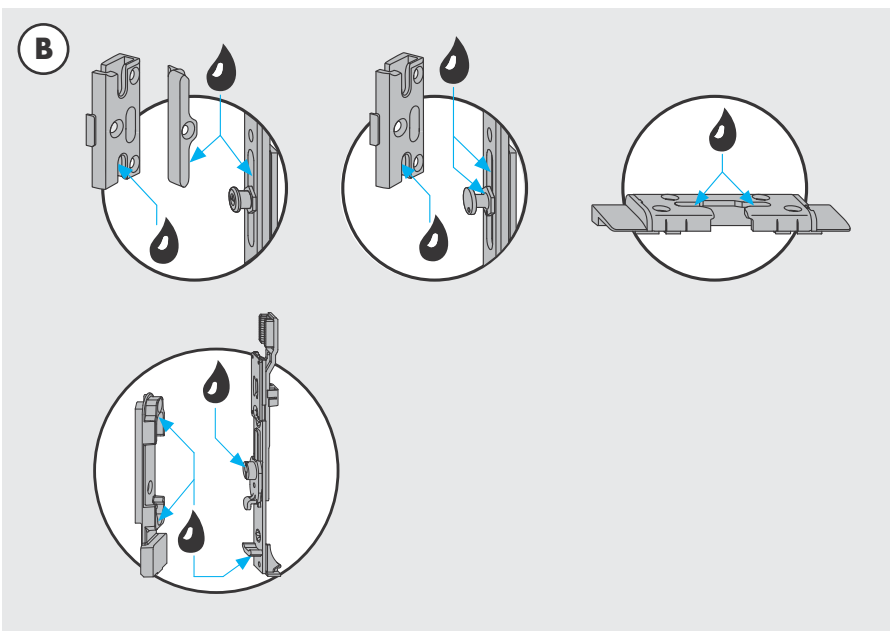
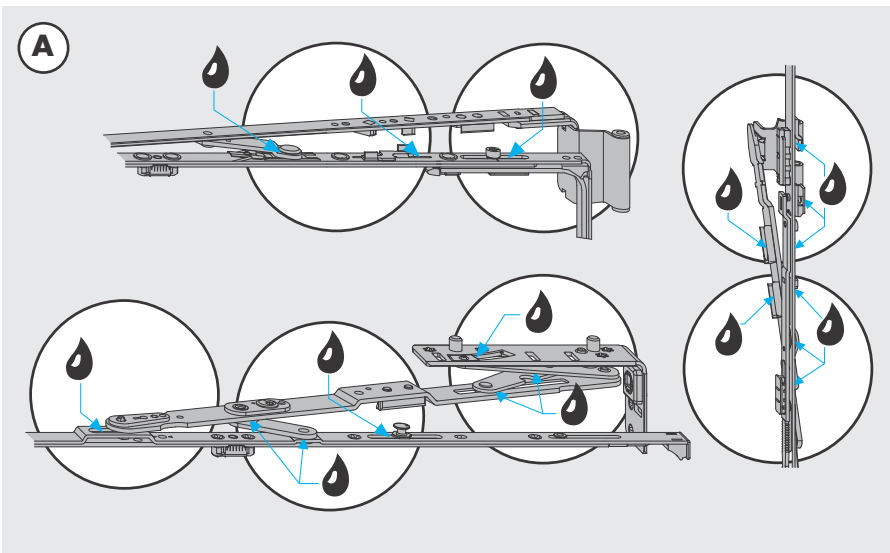
- Sprawdź czy bolec górnego zawiasu ramy (x) jest wciśnięty do końca. Jeżeli nie, wciśnij całkowicie bolec zawiasu.
- Zwróć uwagę na luźne wkręty mocujące i solidne umocowanie klamki. Dokręć za pomocą odpowiedniego narzędzia luźne wkręty. Uwaga: nie przekręć wkrętów podczas dokręcania!
- Wymień uszkodzone części okucia lub przekręcone wkręty korzystając z usług odpowiedniego serwisu.

Smaruj wszystkie miejsca, w których pojawia się tarcie.

- Stosuj jedynie smary/oleje, które nie zawierają kwasów i żywic.
- Do smarowania ruchomych elementów okucia stosuj smary w sprayu, które powinny być wprowadzone w każdy otwór okucia. Po wykonaniu smarowania kilka razy otwórz/uchyl okno, do czasu rozprowadzenia smaru i zetrzyj jego nadmiar. Posmaruj zaczepy na ramie w miejscu, do którego wchodzi rygiel okucia smarem o stałej konsystencji (klasa 2 według DIN 51818). Doskonale nadaje się do tego celu smar SIEGENIA o numerze ZXSX0120-093010.

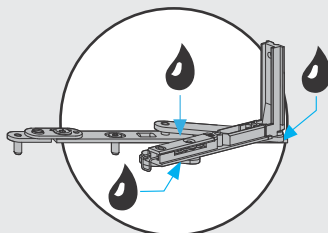
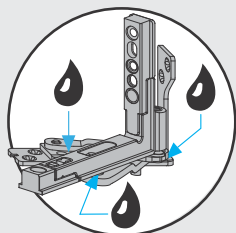
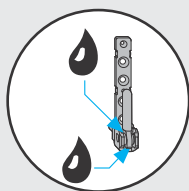


Konserwacja - punkty smarowania

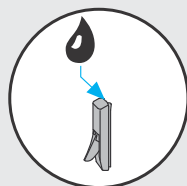


Konserwacja - punkty smarowania

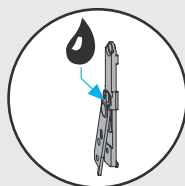
C



D



E



SIEGENIA®
brings spaces to life

ul. Ossowskiego 64
46-203 Kluczbork
POLSKA

Telefon: +48 77 4477700
Telefax: +48 77 4477720
info-pl@siegenia.com
www.siegenia.com



Dane teleadresowe naszych oddziałów
na całym świecie znajdziecie Państwo na
www.siegenia.com

SIEGENIA na świecie:

Austria Telefon: +43 6225 8301

Beneluxs Telefon: +32 9 2811312

Białoruś Telefon: +375 17 3121168

Chiny Telefon: +86 316 5998198

Francja Telefon: +33 3 89618131

Korea Południowa Telefon: +82 31 7985590

Niemcy Telefon: +49 271 39310

Polska Telefon: +48 77 4477700

Rosja Telefon: +7 495 7211762

Szwajcaria Telefon: +41 33 3461010

Turcja Telefon: +90 216 5934151

Ukraina Telefon: +380 44 4637979

Węgry Telefon: +36 76 500810

Wielka Brytania Telefon: +44 2476 622000

Włochy Telefon: +39 02 9353601