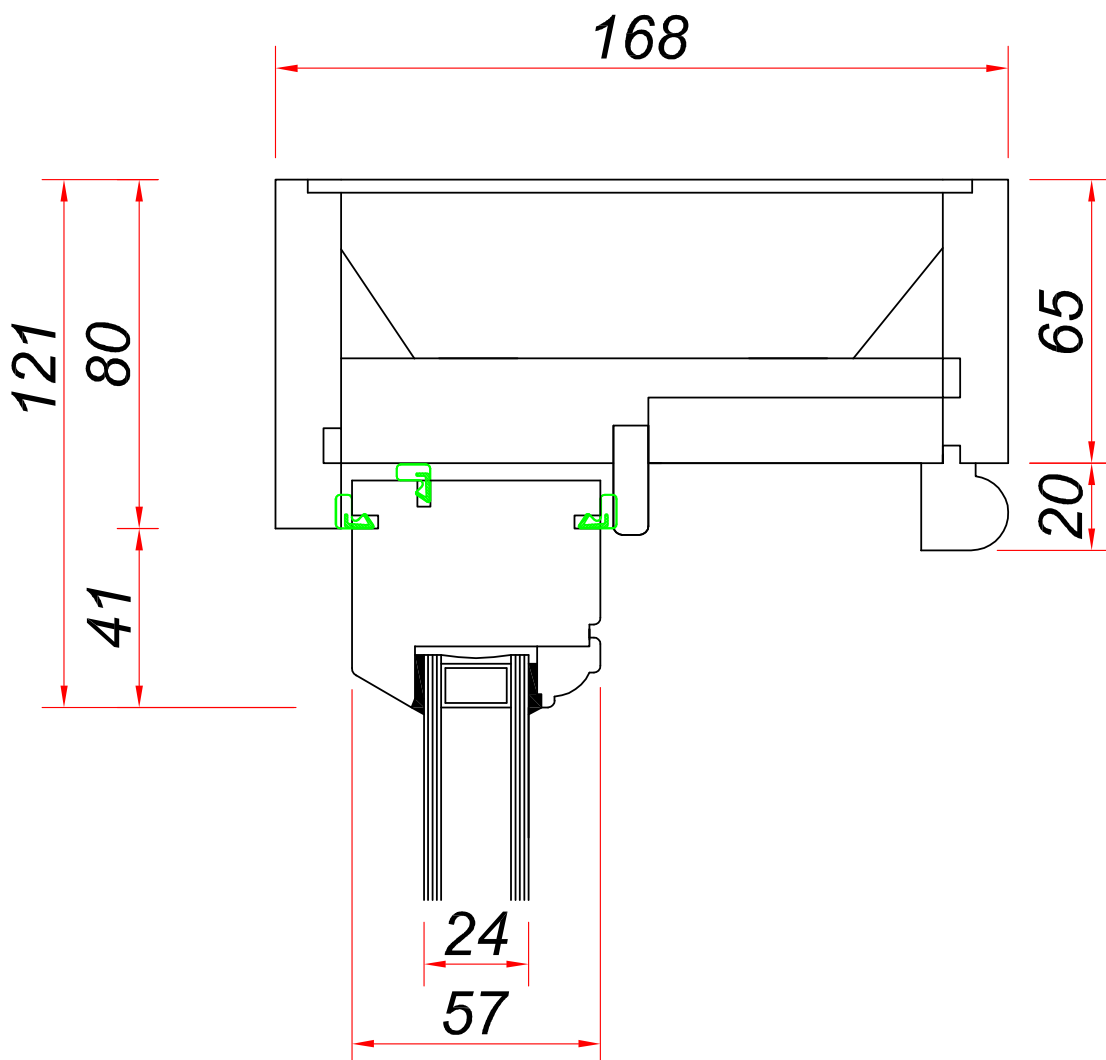
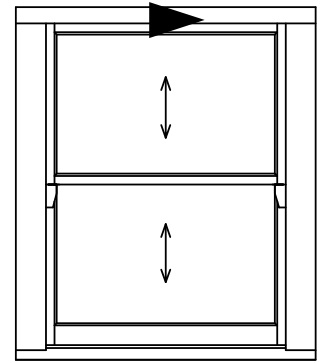
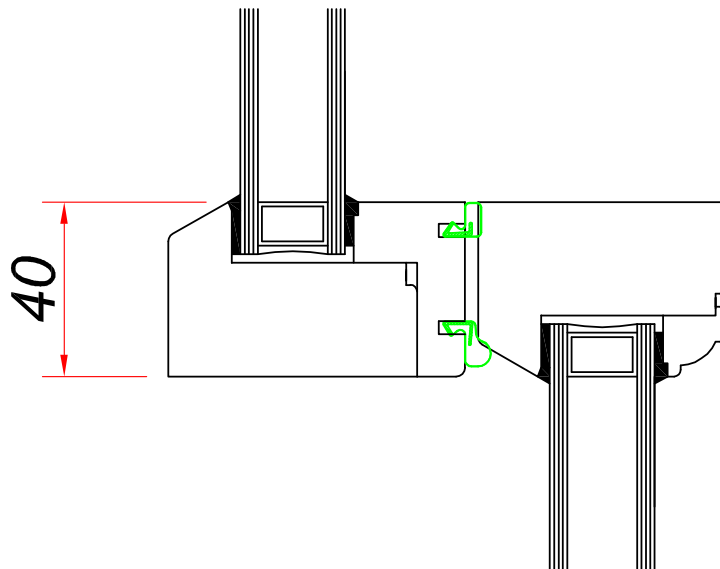
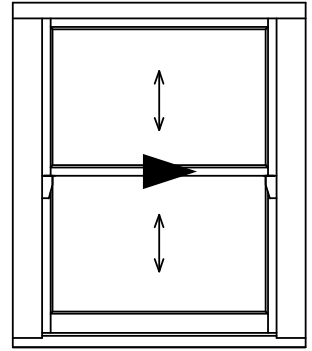


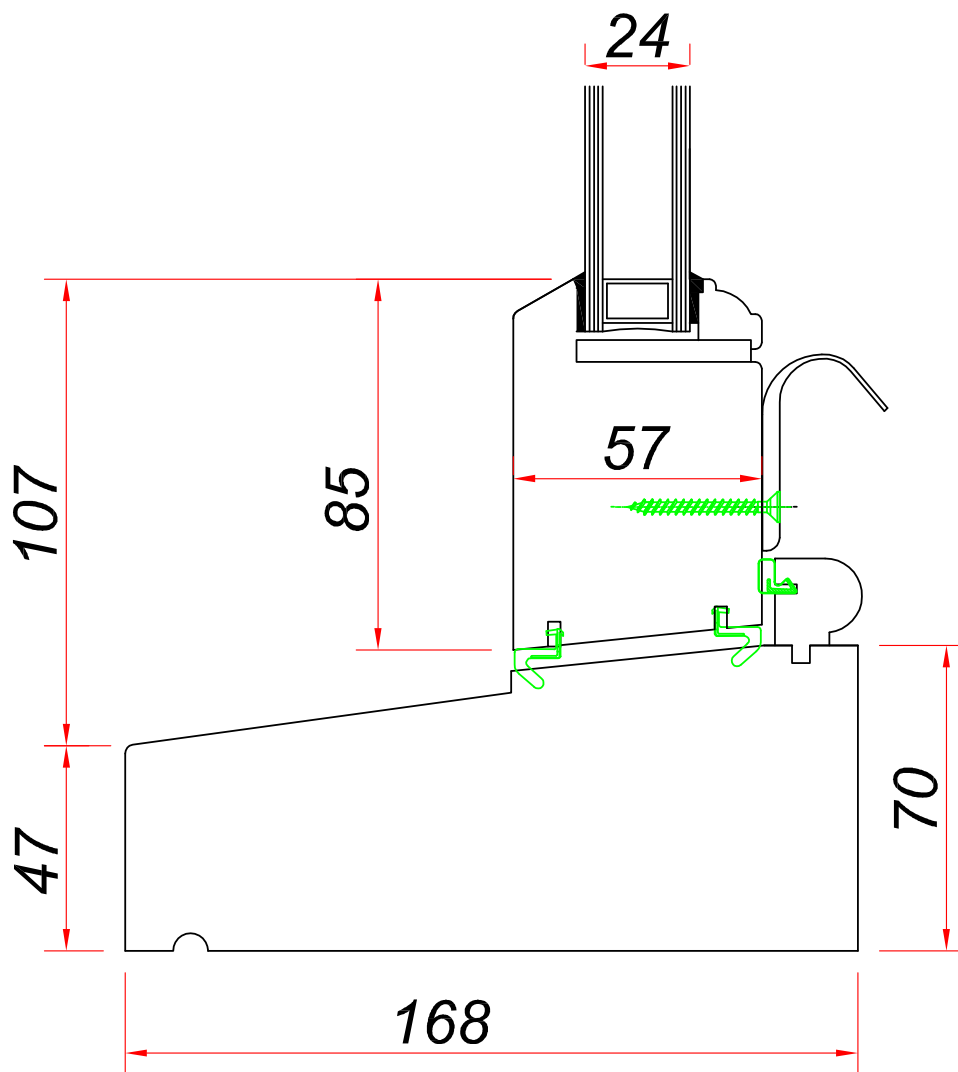
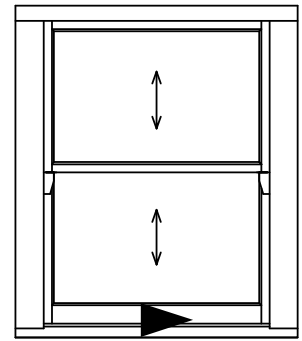


# TTD SASH – Weight Standard

Szklenie  $U_g=1,0 \text{ W/m}^2\text{K}$  ;  $U_w>1,5 \text{ W/m}^2\text{K}$









# TTD SASH – Weight Standard

Szklenie  $U_g=1,0 \text{ W/m}^2\text{K}$  ;  $U_w>1,5 \text{ W/m}^2\text{K}$

