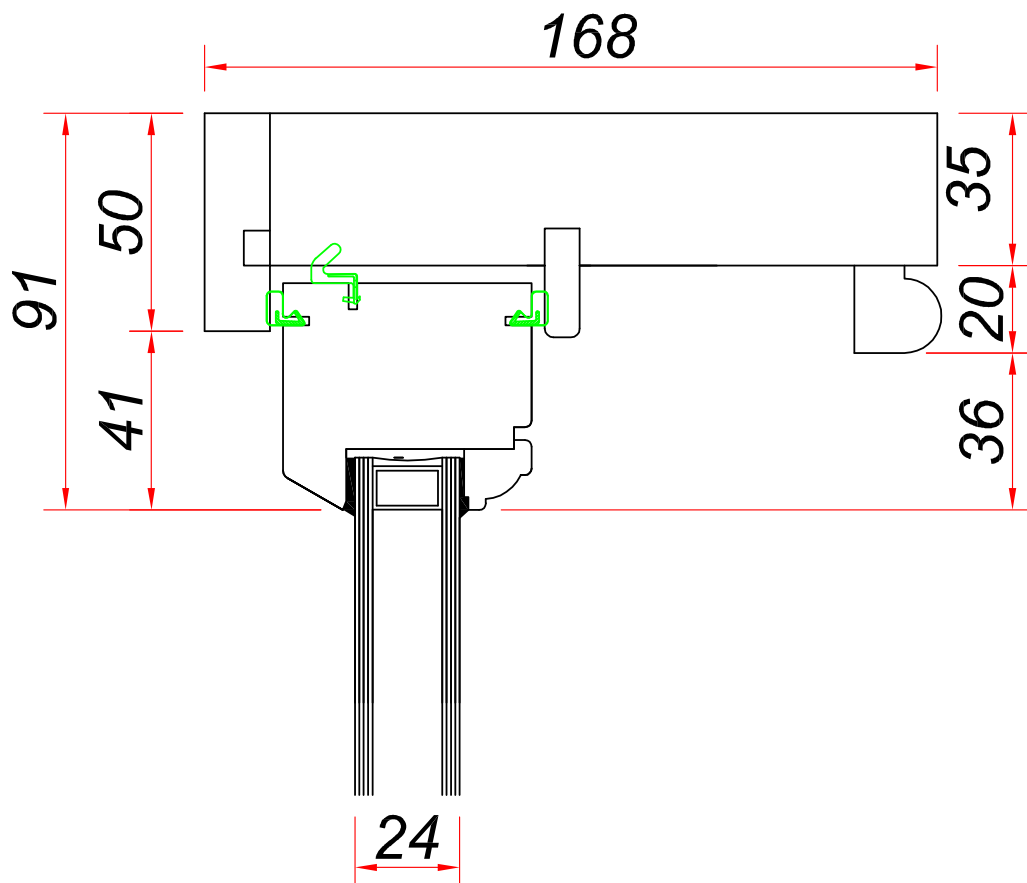
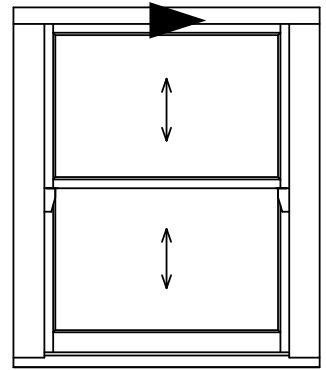
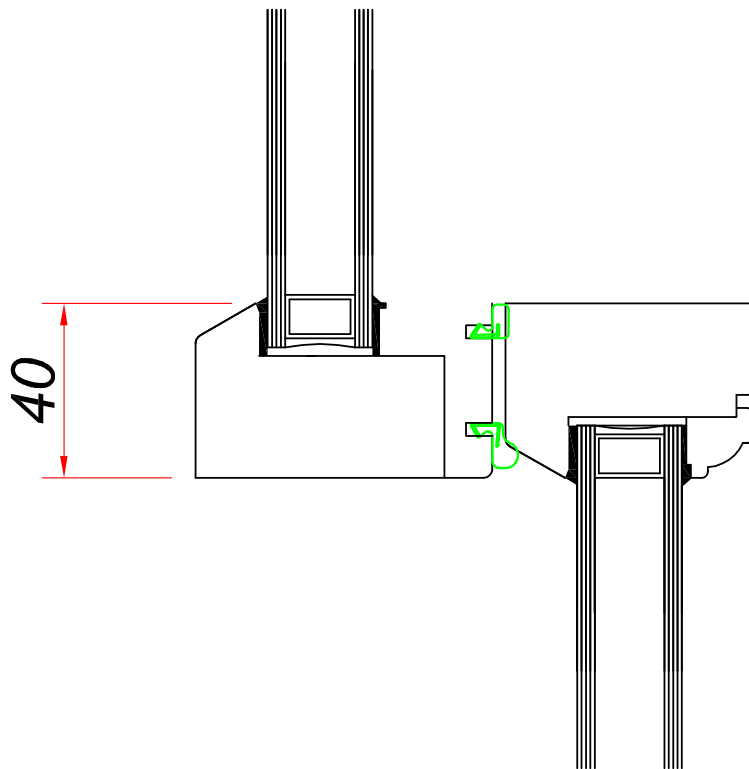
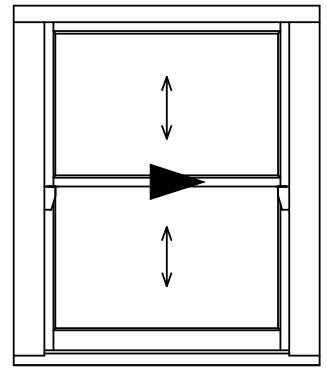




TTD SASH – Spring Standard

Szklenie $U_g=1,0W/m^2K$; $U_w=1,3W/m^2K$







TTD SASH – Spring Standard

Szklenie $U_g=1,0W/m^2K$; $U_w=1,3W/m^2K$

