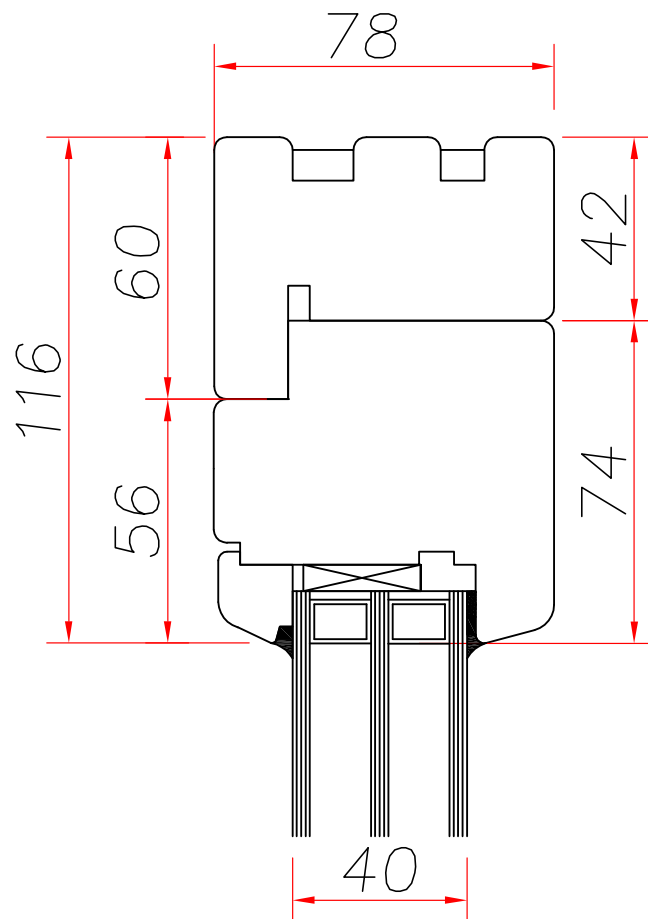
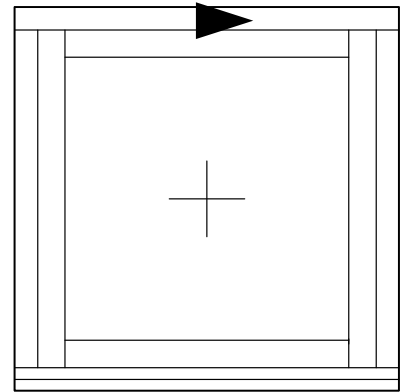
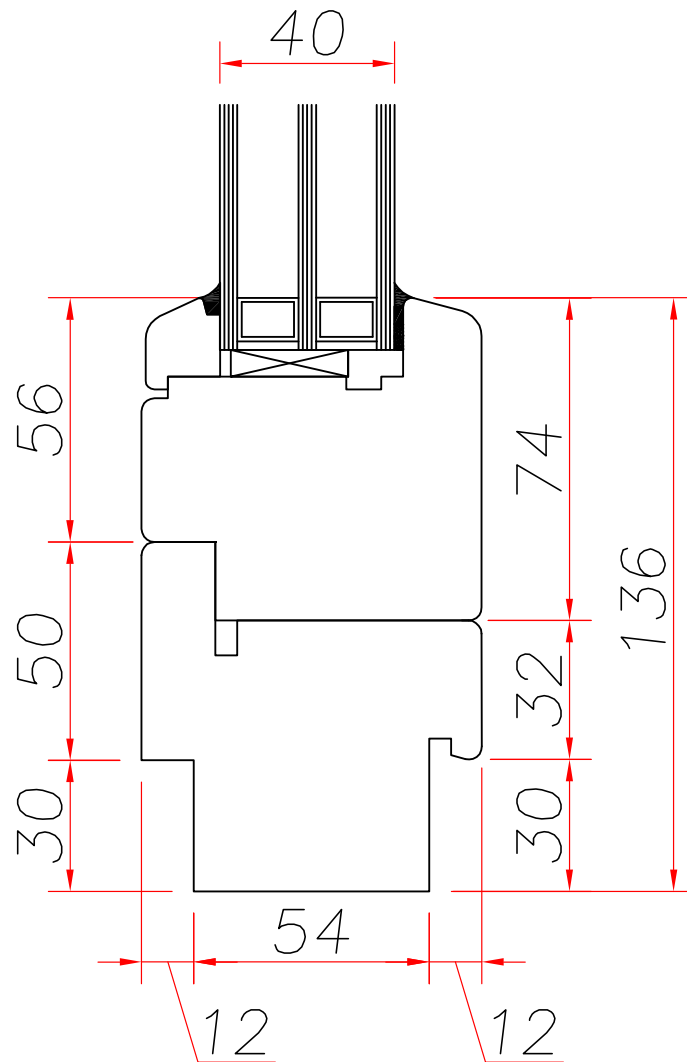
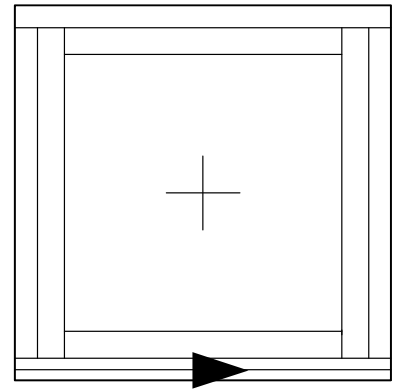




TTD CASEMENT – Termo Plus

Szklenie $U_g=0,6 \text{ W/m}^2\text{K}$; $U_w=0,9 \text{ W/m}^2\text{K}$

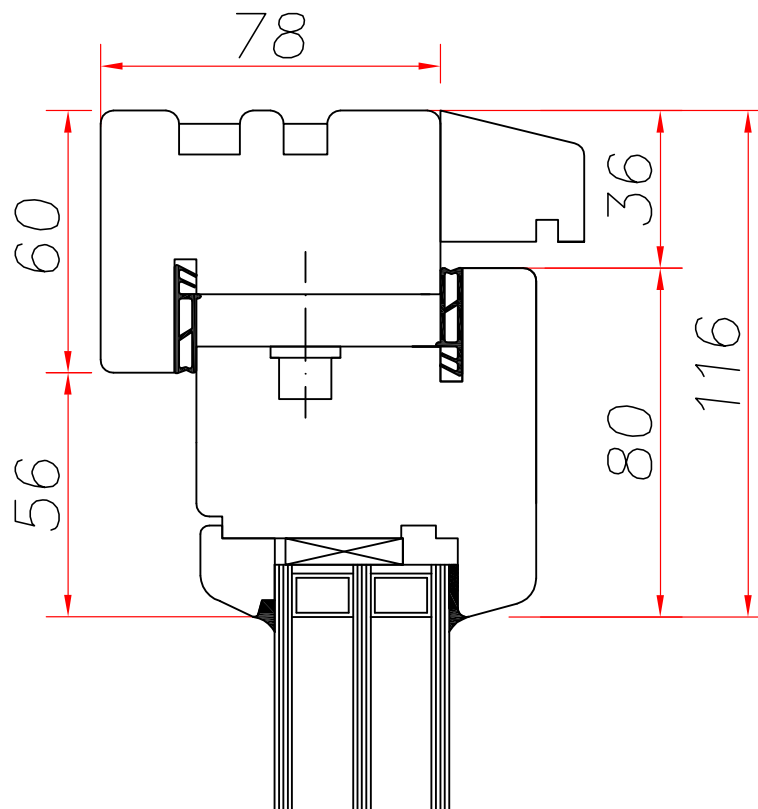
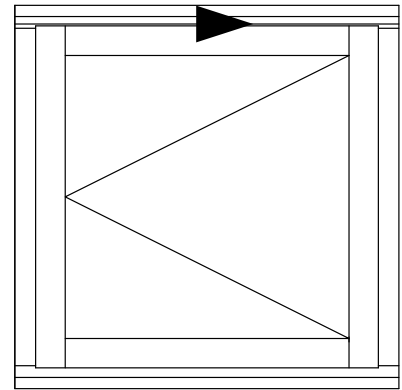






TTD CASEMENT – Termo Plus

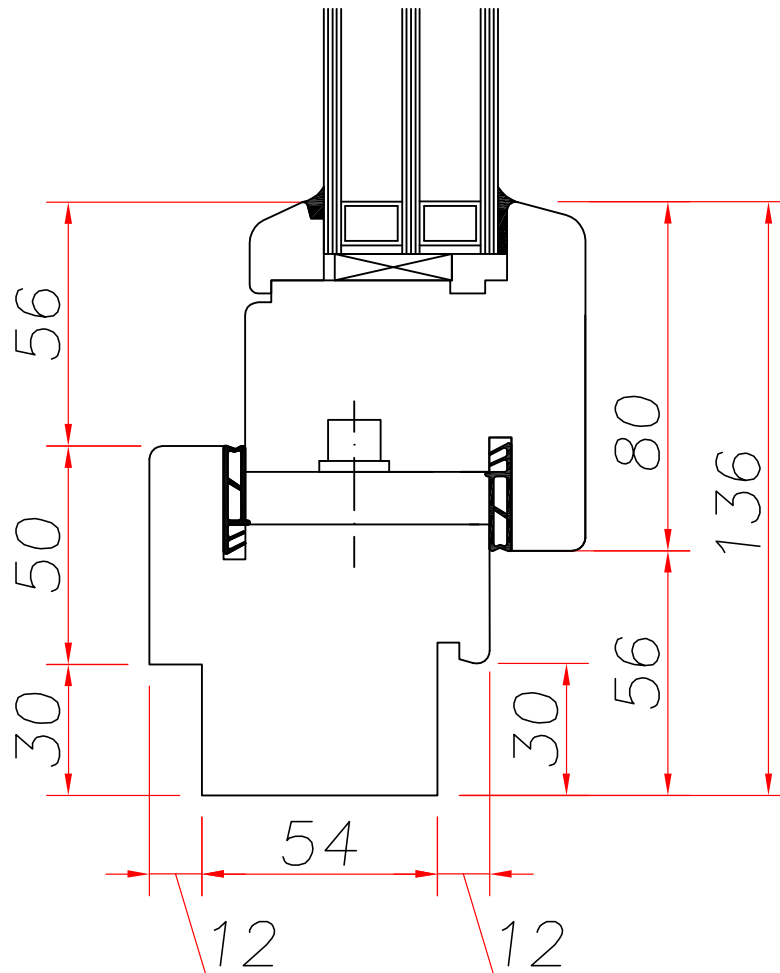
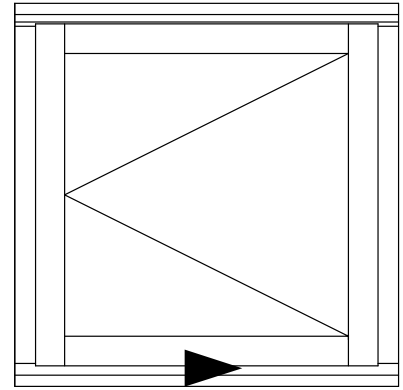
Szklenie $U_g=0,6 \text{ W/m}^2\text{K}$; $U_w=0,9 \text{ W/m}^2\text{K}$





TTD CASEMENT – Termo Plus

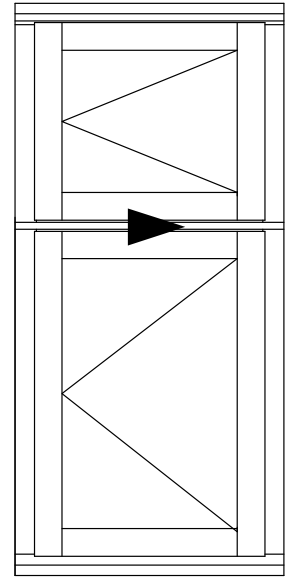
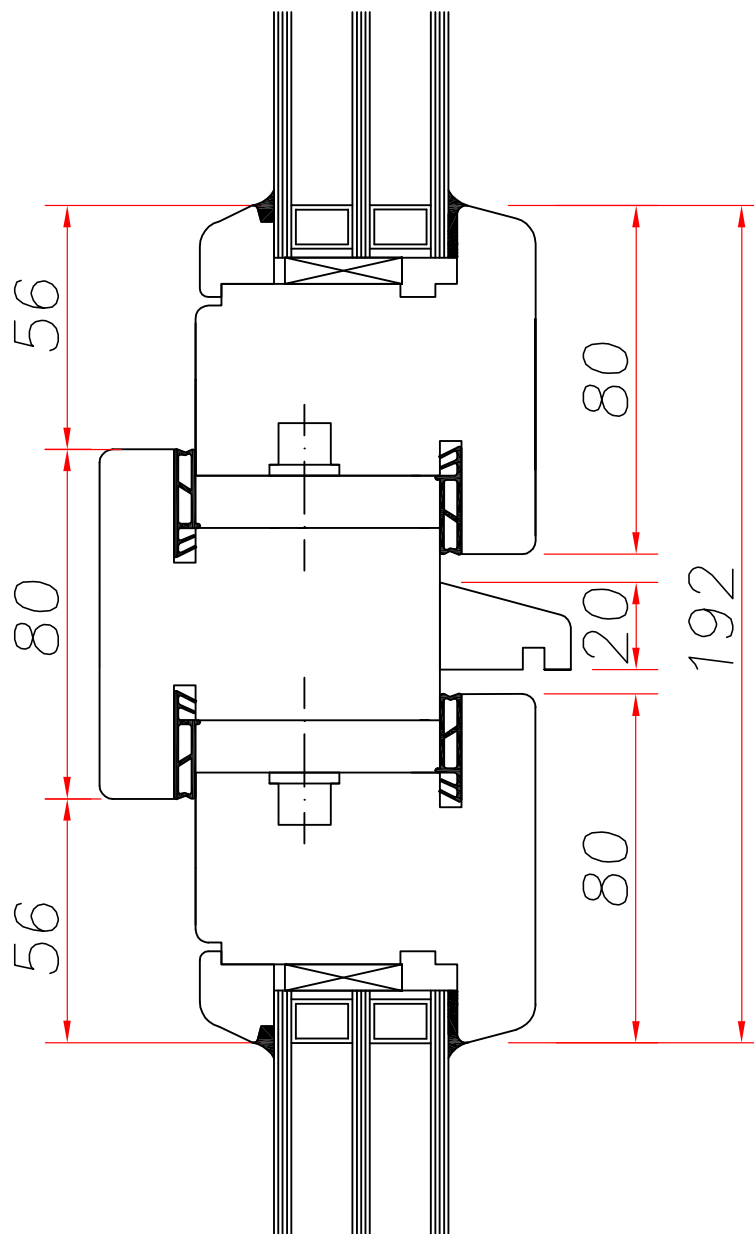
Szklenie $U_g=0,6 \text{ W/m}^2\text{K}$; $U_w=0,9 \text{ W/m}^2\text{K}$





TTD CASEMENT – Termo Plus

Szklenie $U_g=0,6 \text{ W/m}^2\text{K}$; $U_w=0,9 \text{ W/m}^2\text{K}$





TTD CASEMENT – Termo Plus

Szklenie $U_g=0,6 \text{ W/m}^2\text{K}$; $U_w=0,9 \text{ W/m}^2\text{K}$

