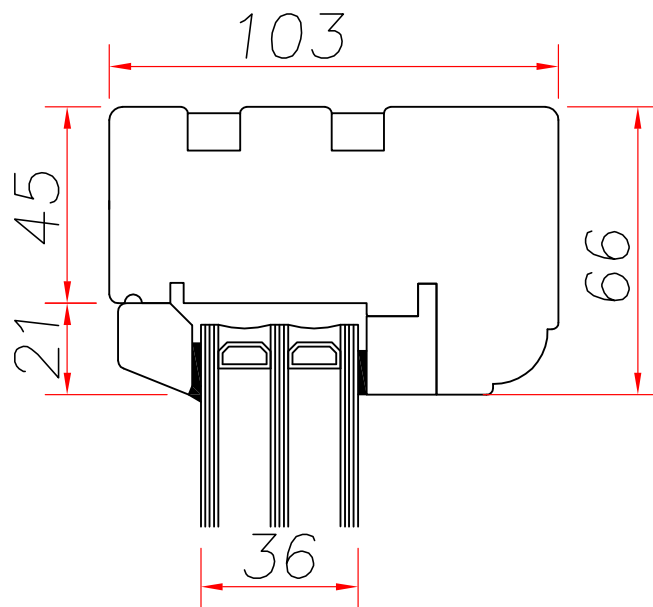
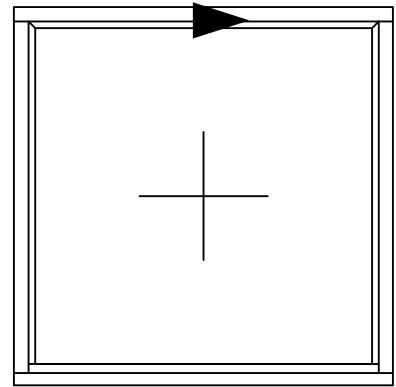
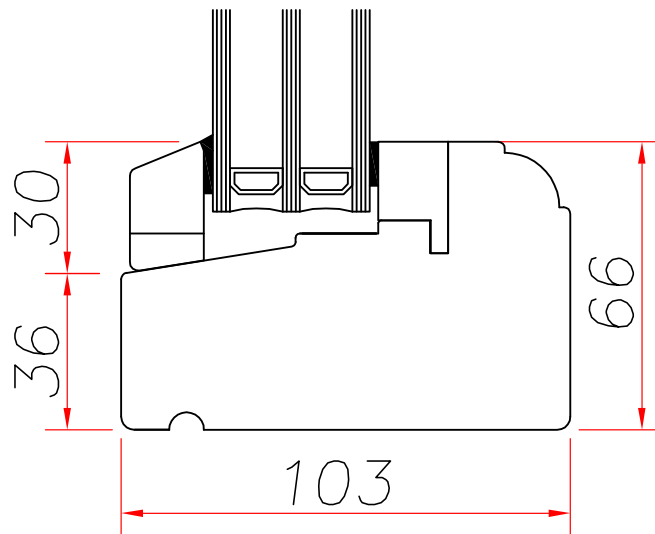
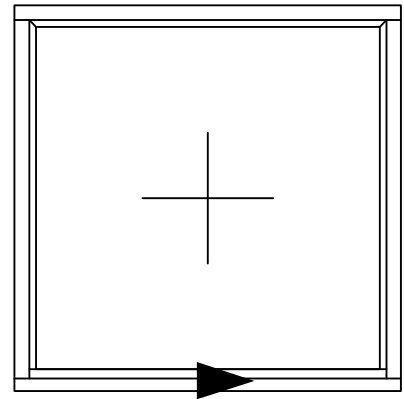


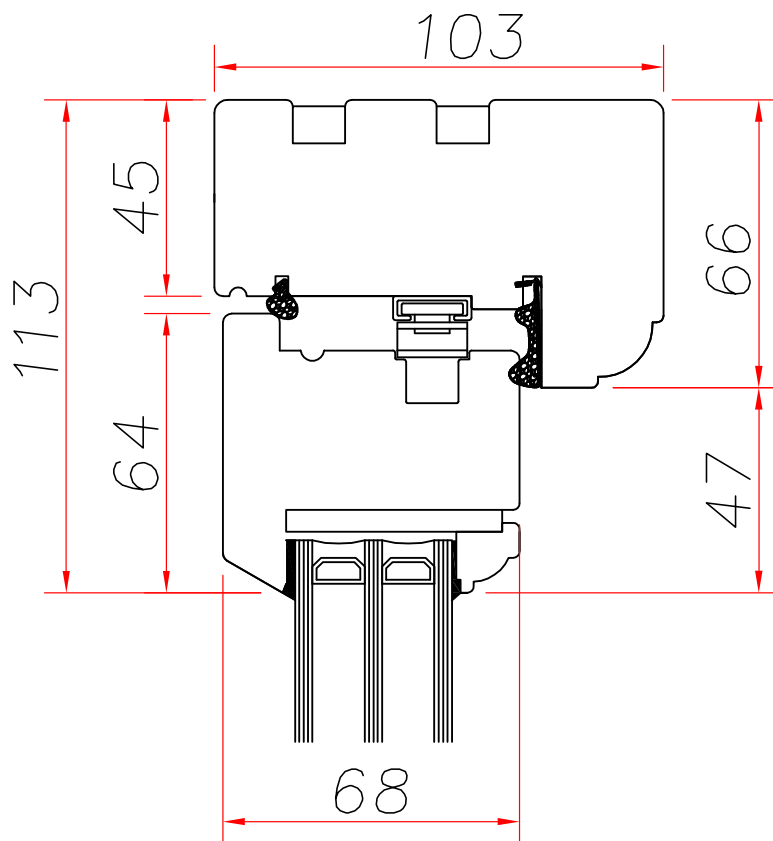
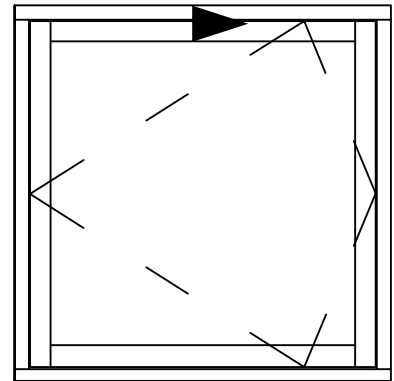


TTD FLUSH CASEMENT / FH Thermo

Szklenie $U_g=0,7 \text{ W/m}^2\text{K}$; $U_w=1,0 \text{ W/m}^2\text{K}$









TTD FLUSH CASEMENT / FH Thermo

Szklenie $U_g=0,7 \text{ W/m}^2\text{K}$; $U_w=1,0 \text{ W/m}^2\text{K}$

