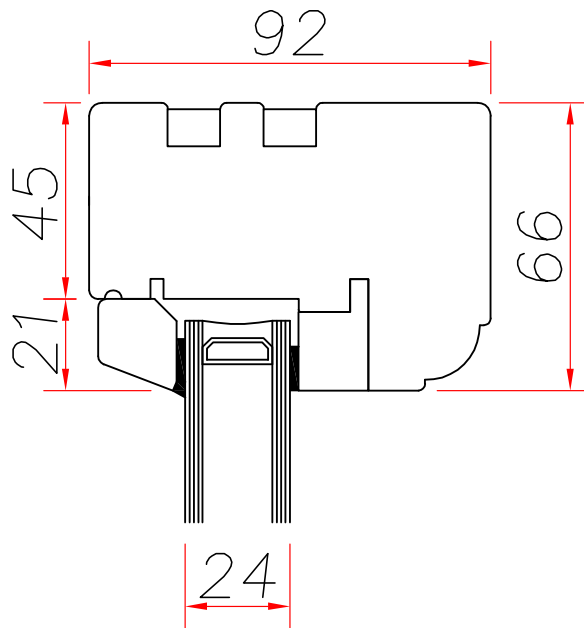
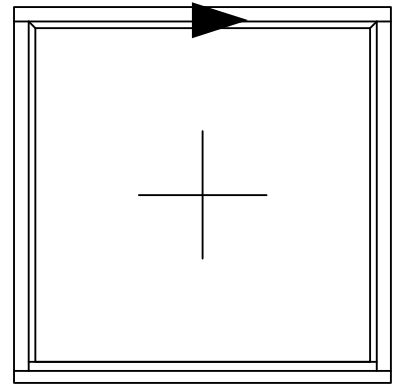




TTD FLUSH CASEMENT / FH Standard

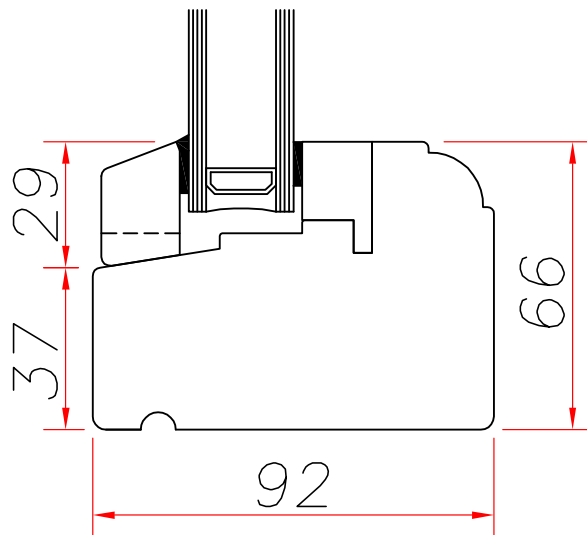
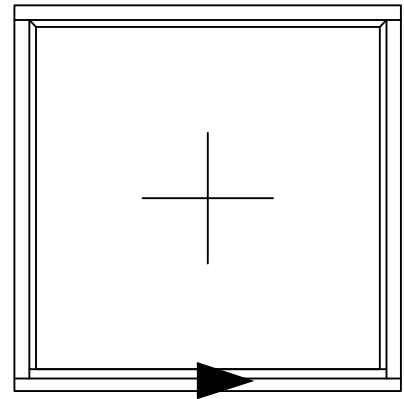
Szklenie $U_g=1,0 \text{ W/m}^2\text{K}$; $U_w=1,3 \text{ W/m}^2\text{K}$





TTD FLUSH CASEMENT / FH Standard

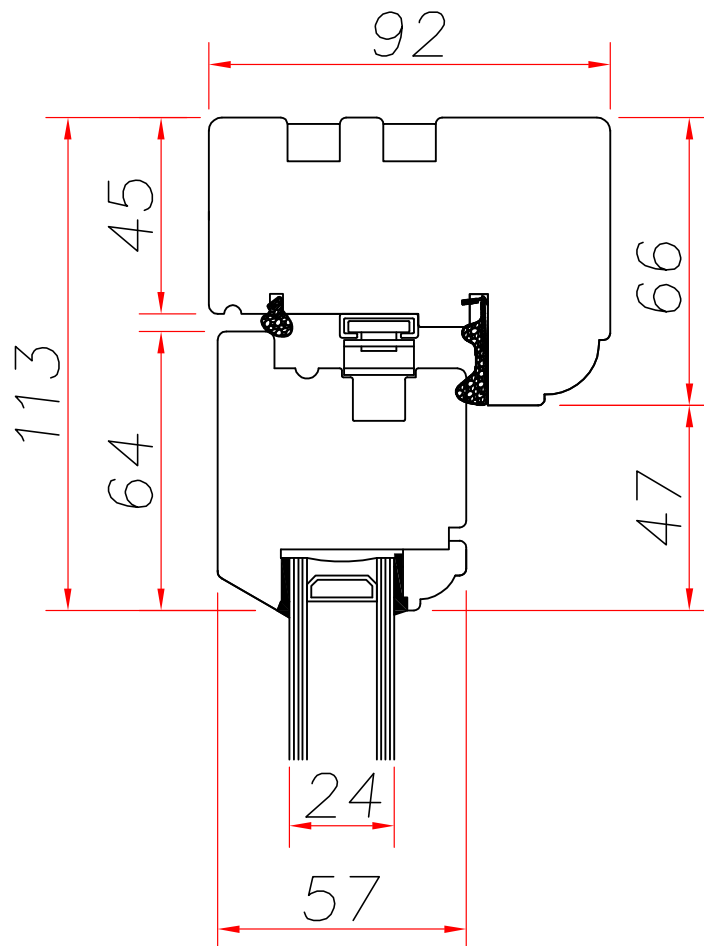
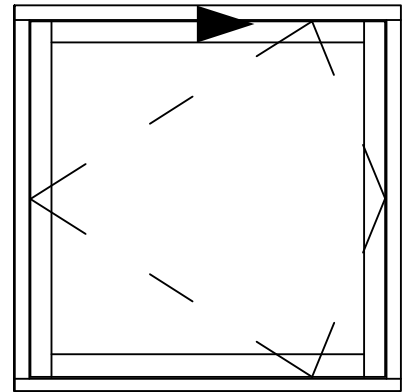
Szklenie $U_g=1,0 \text{ W/m}^2\text{K}$; $U_w=1,3 \text{ W/m}^2\text{K}$





TTD FLUSH CASEMENT / FH Standard

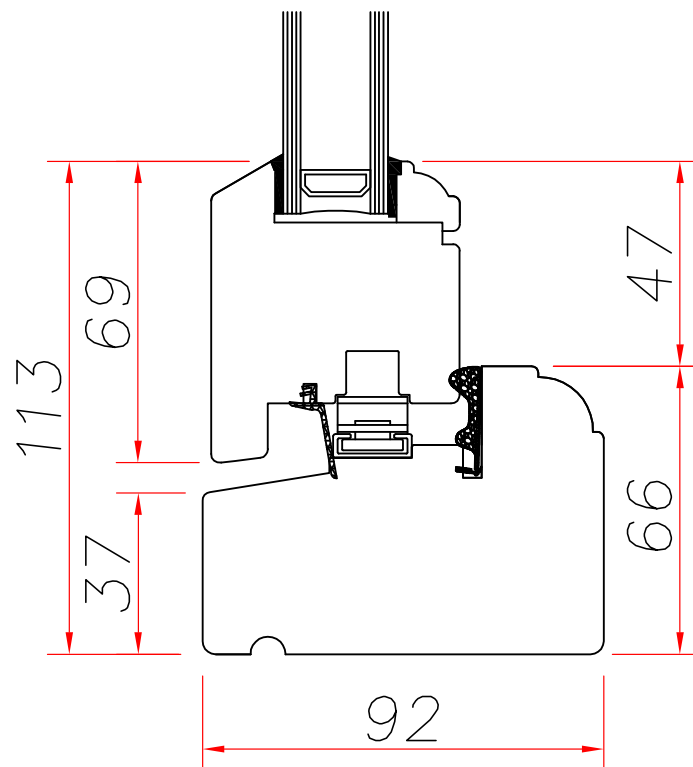
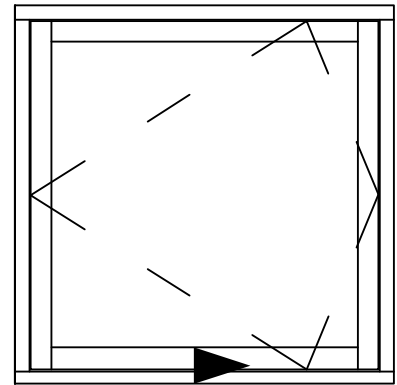
Szklenie Ug=1,0 W/m²K ; Uw=1,3 W/m²K





TTD FLUSH CASEMENT / FH Standard

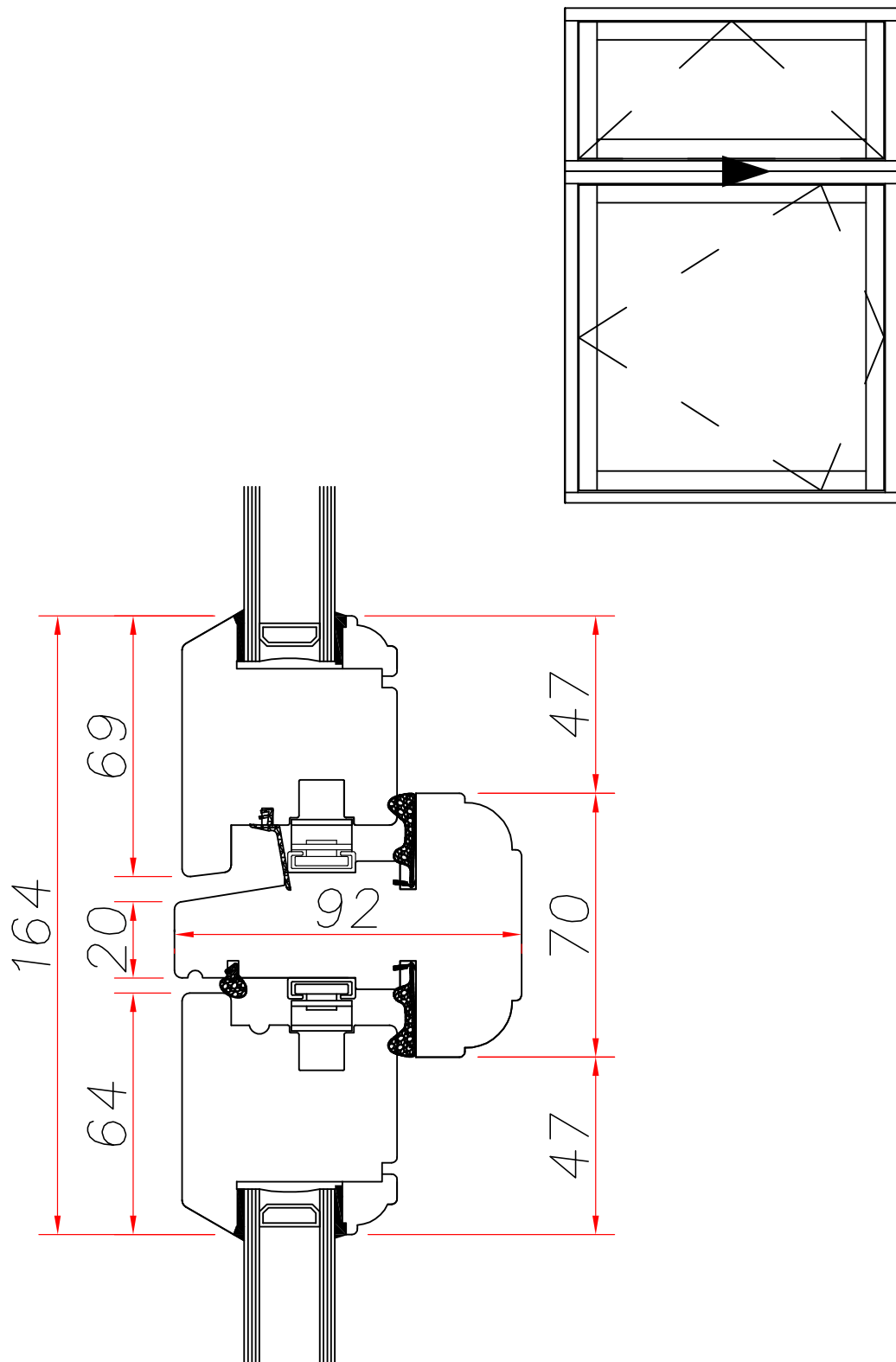
Szklenie Ug=1,0 W/m²K ; Uw=1,3 W/m²K





TTD FLUSH CASEMENT / FH Standard

Szklenie Ug=1,0 W/m²K ; Uw=1,3 W/m²K





TTD FLUSH CASEMENT / FH Standard

Szklenie Ug=1,0 W/m²K ; Uw=1,3 W/m²K

