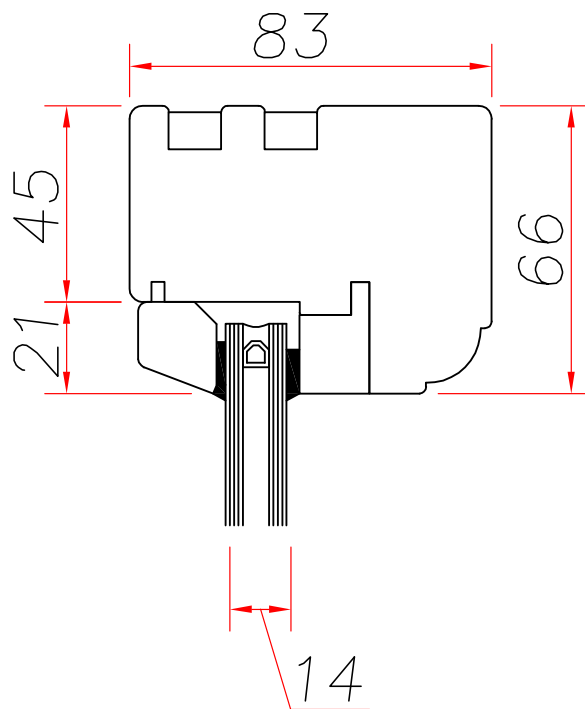
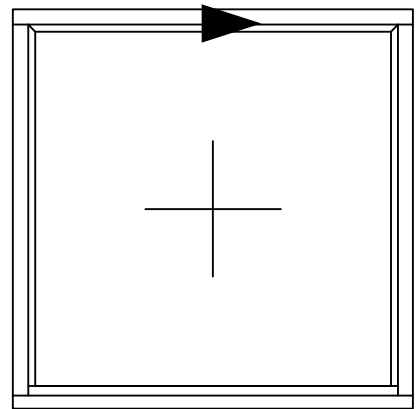




# TTD FLUSH CASEMENT / FH Retro

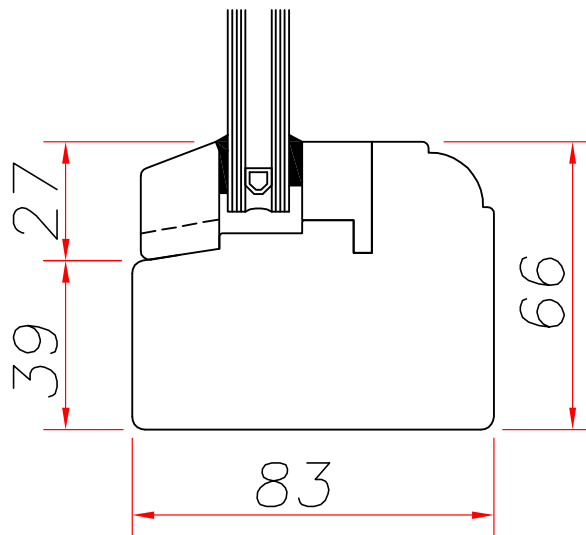
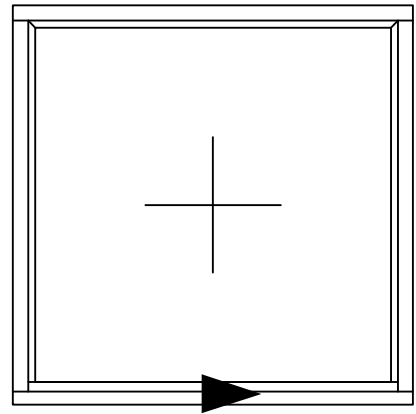
Szklenie do 14mm ;  $U_w > 1,8 \text{ W/m}^2\text{K}$





# TTD FLUSH CASEMENT / FH Retro

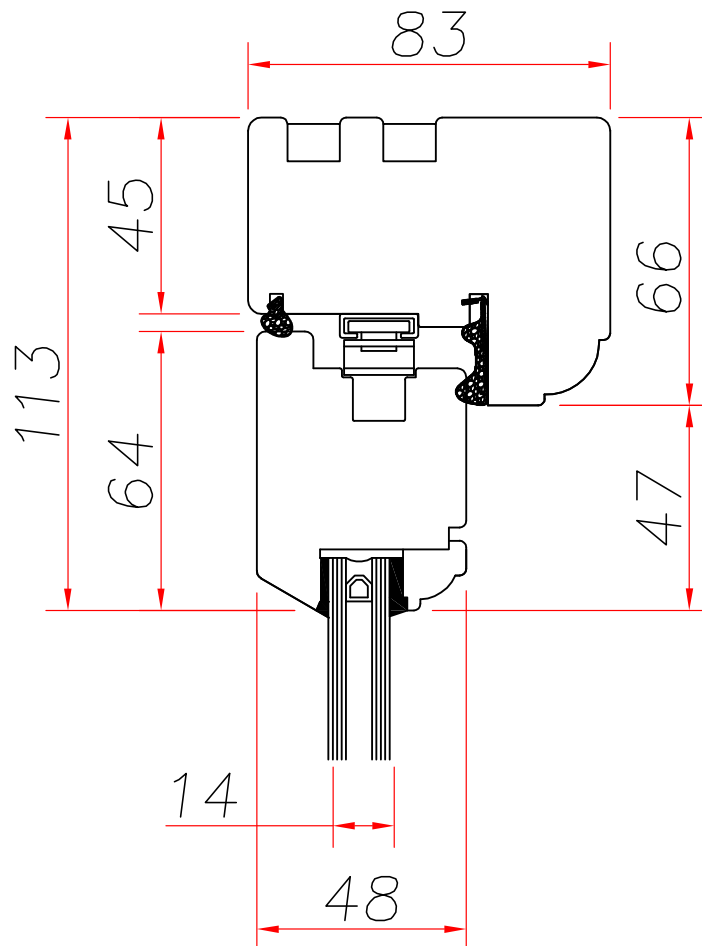
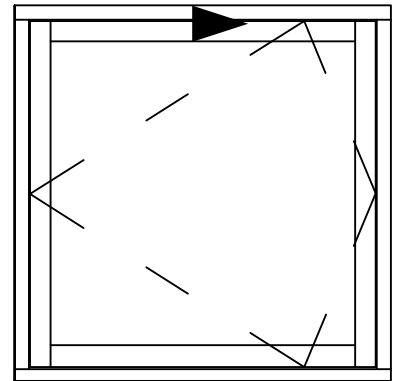
Szklenie do 14mm ;  $U_w > 1,8 \text{ W/m}^2\text{K}$





# TTD FLUSH CASEMENT / FH Retro

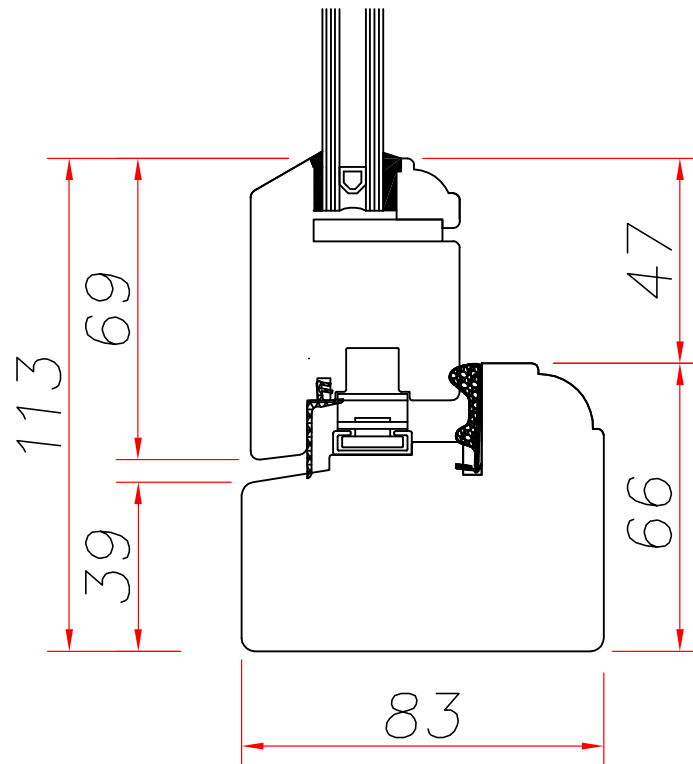
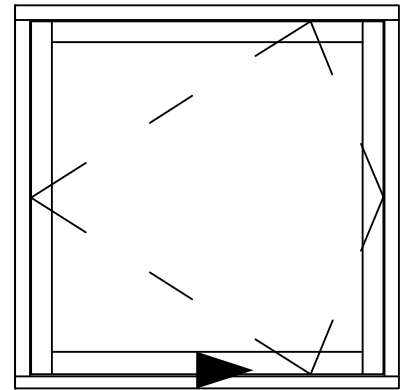
Szklenie do 14mm ;  $U_w > 1,8 \text{ W/m}^2\text{K}$





# TTD FLUSH CASEMENT / FH Retro

Szklenie do 14mm ;  $U_w > 1,8 \text{ W/m}^2\text{K}$







# TTD FLUSH CASEMENT / FH Retro

Szklenie do 14mm ;  $U_w > 1,8 \text{ W/m}^2\text{K}$

