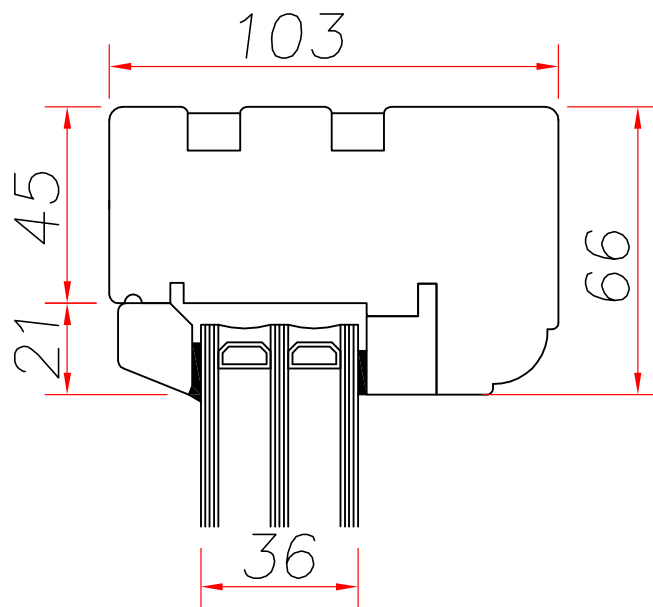
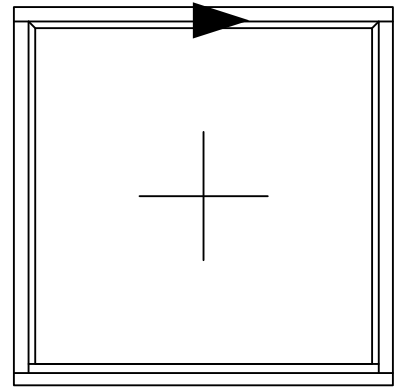




TTD FLUSH CASEMENT / FH Passiv

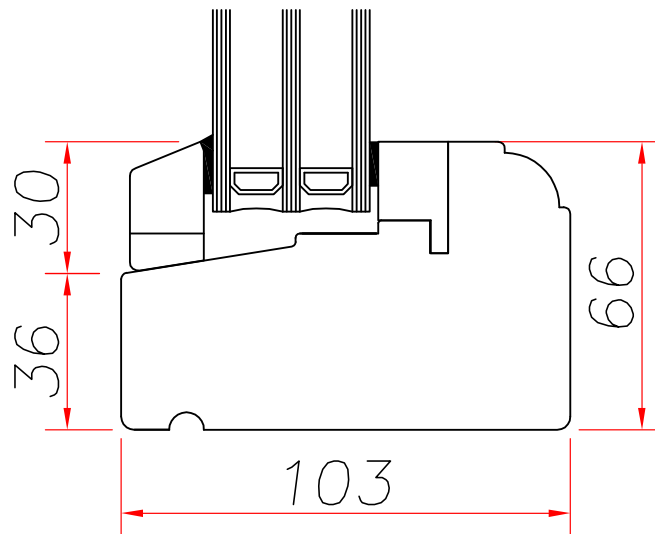
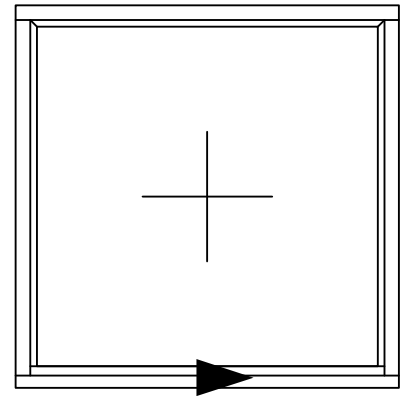
Szklenie $U_g=0,4 \text{ W/m}^2\text{K}$; $U_w=0,8 \text{ W/m}^2\text{K}$





TTD FLUSH CASEMENT / FH Passiv

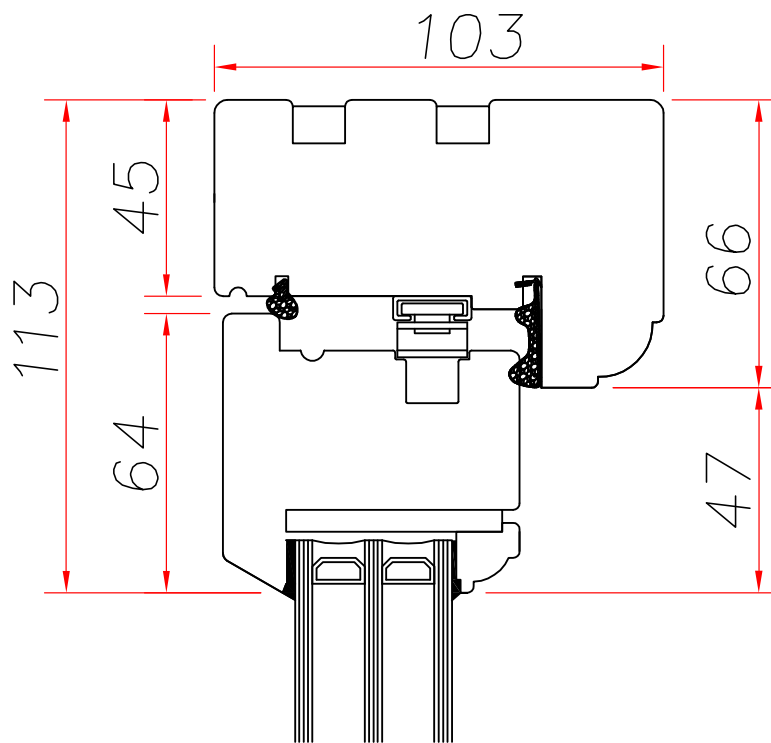
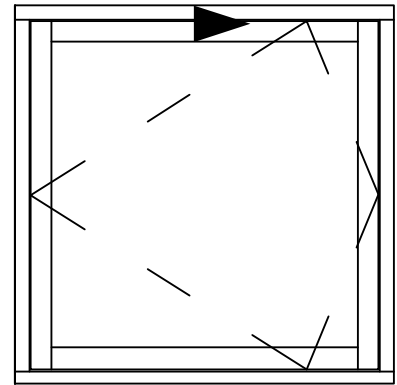
Szklenie $U_g=0,4 \text{ W/m}^2\text{K}$; $U_w=0,8 \text{ W/m}^2\text{K}$





TTD FLUSH CASEMENT / FH Passiv

Szklenie $U_g=0,4 \text{ W/m}^2\text{K}$; $U_w=0,8 \text{ W/m}^2\text{K}$





TTD FLUSH CASEMENT / FH Passiv

Szklenie $U_g=0,4 \text{ W/m}^2\text{K}$; $U_w=0,8 \text{ W/m}^2\text{K}$

