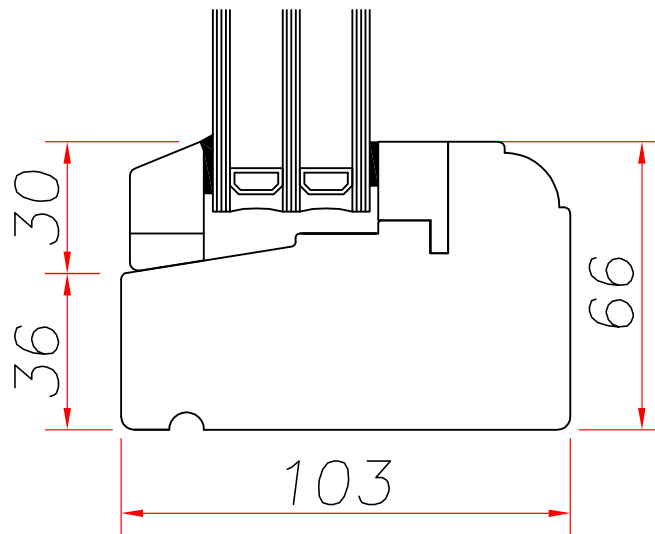
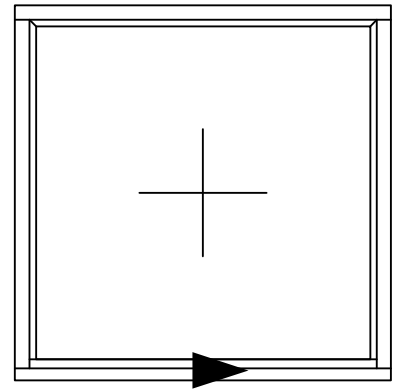
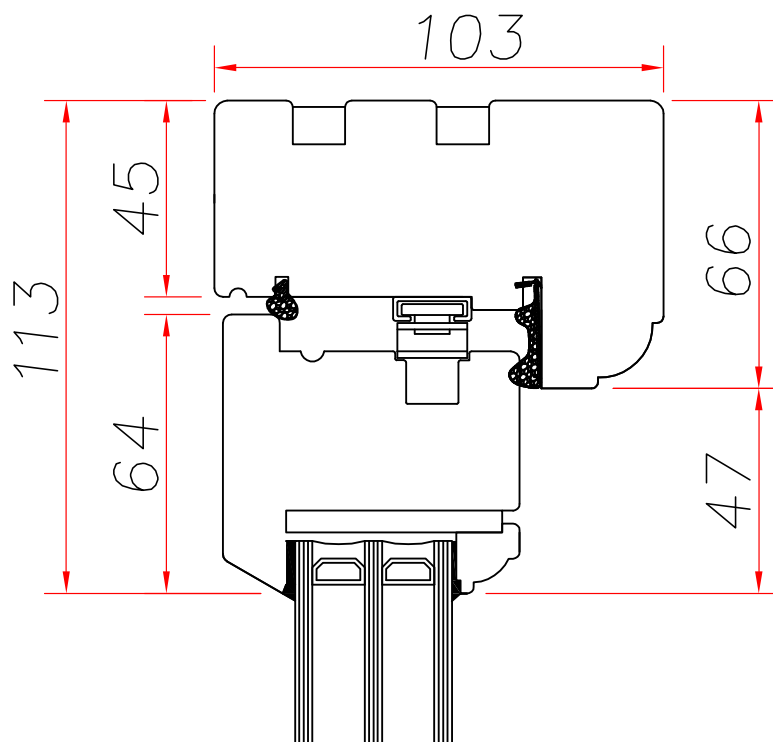
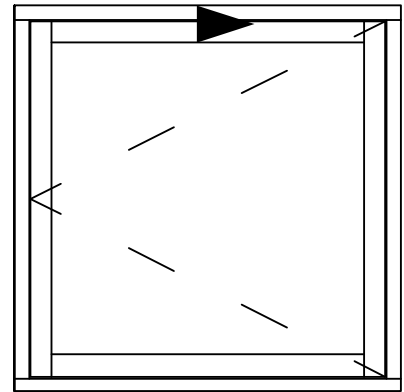




# TTD FLUSH CASEMENT / BH Thermo

Szklenie  $U_g=0,7 \text{ W/m}^2\text{K}$  ;  $U_w=1,0 \text{ W/m}^2\text{K}$







# TTD FLUSH CASEMENT / BH Thermo

Szklenie  $U_g=0,7 \text{ W/m}^2\text{K}$  ;  $U_w=1,0 \text{ W/m}^2\text{K}$

