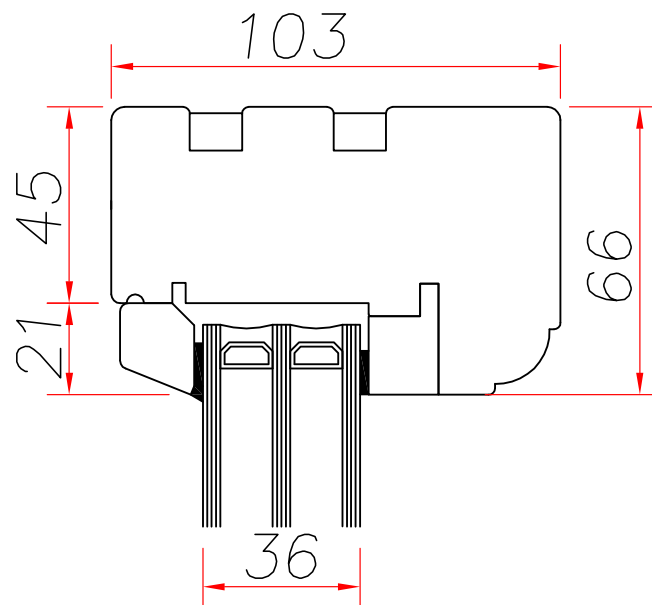
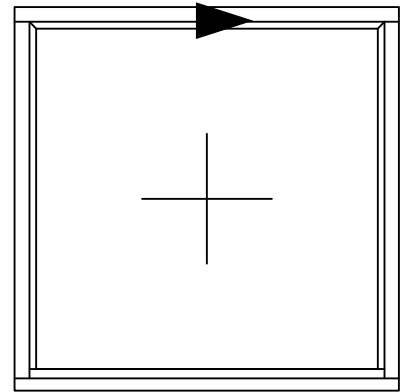




# TTD FLUSH CASEMENT / BH Passiv

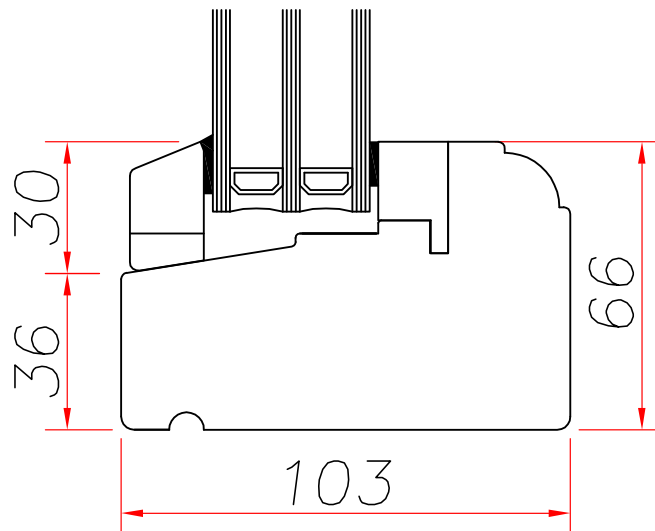
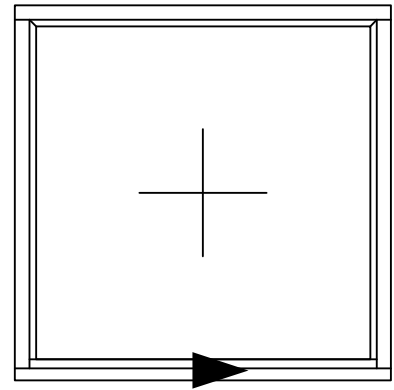
Szklenie  $U_g=0,4 \text{ W/m}^2\text{K}$  ;  $U_w=0,8 \text{ W/m}^2\text{K}$





# TTD FLUSH CASEMENT / BH Passiv

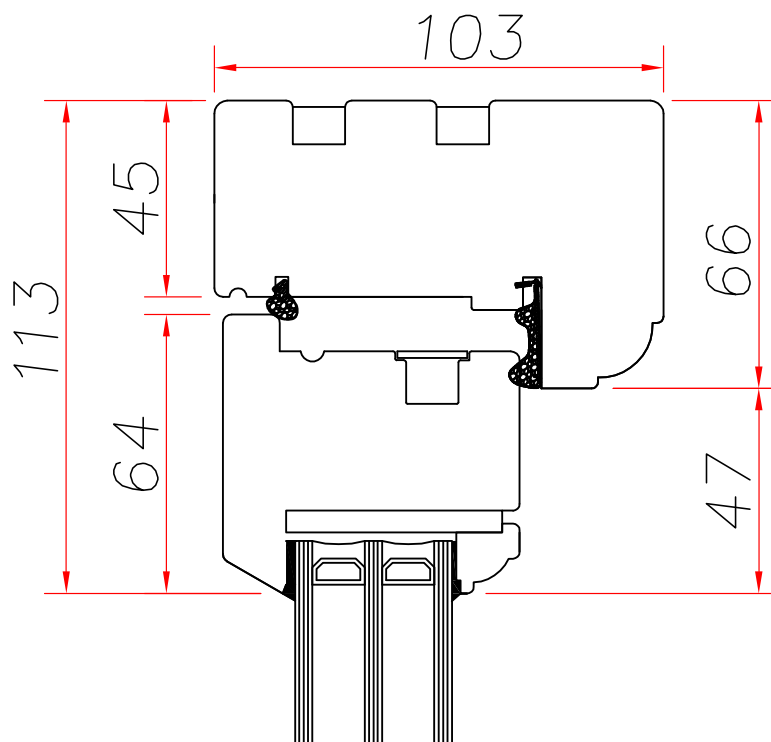
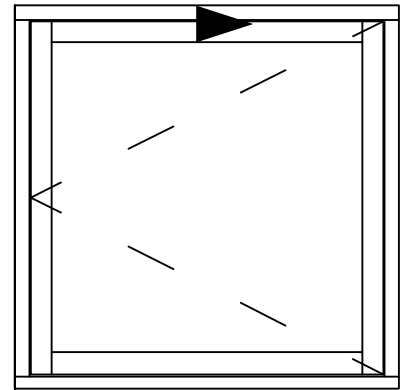
Szklenie  $U_g=0,4 \text{ W/m}^2\text{K}$  ;  $U_w=0,8 \text{ W/m}^2\text{K}$





# TTD FLUSH CASEMENT / BH Passiv

Szklenie  $U_g=0,4 \text{ W/m}^2\text{K}$  ;  $U_w=0,8 \text{ W/m}^2\text{K}$





# TTD FLUSH CASEMENT / BH Passiv

Szklenie  $U_g=0,4 \text{ W/m}^2\text{K}$  ;  $U_w=0,8 \text{ W/m}^2\text{K}$

