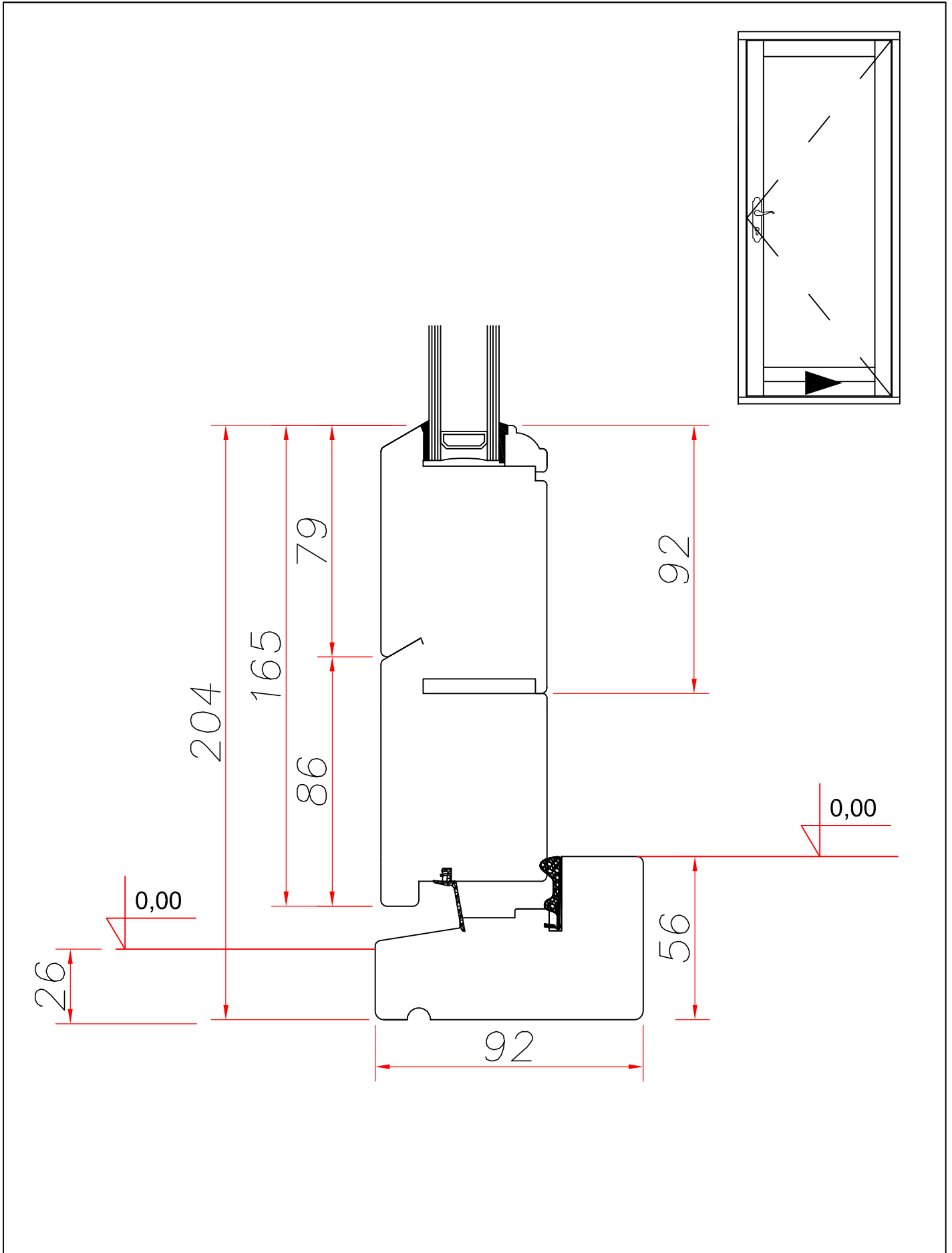
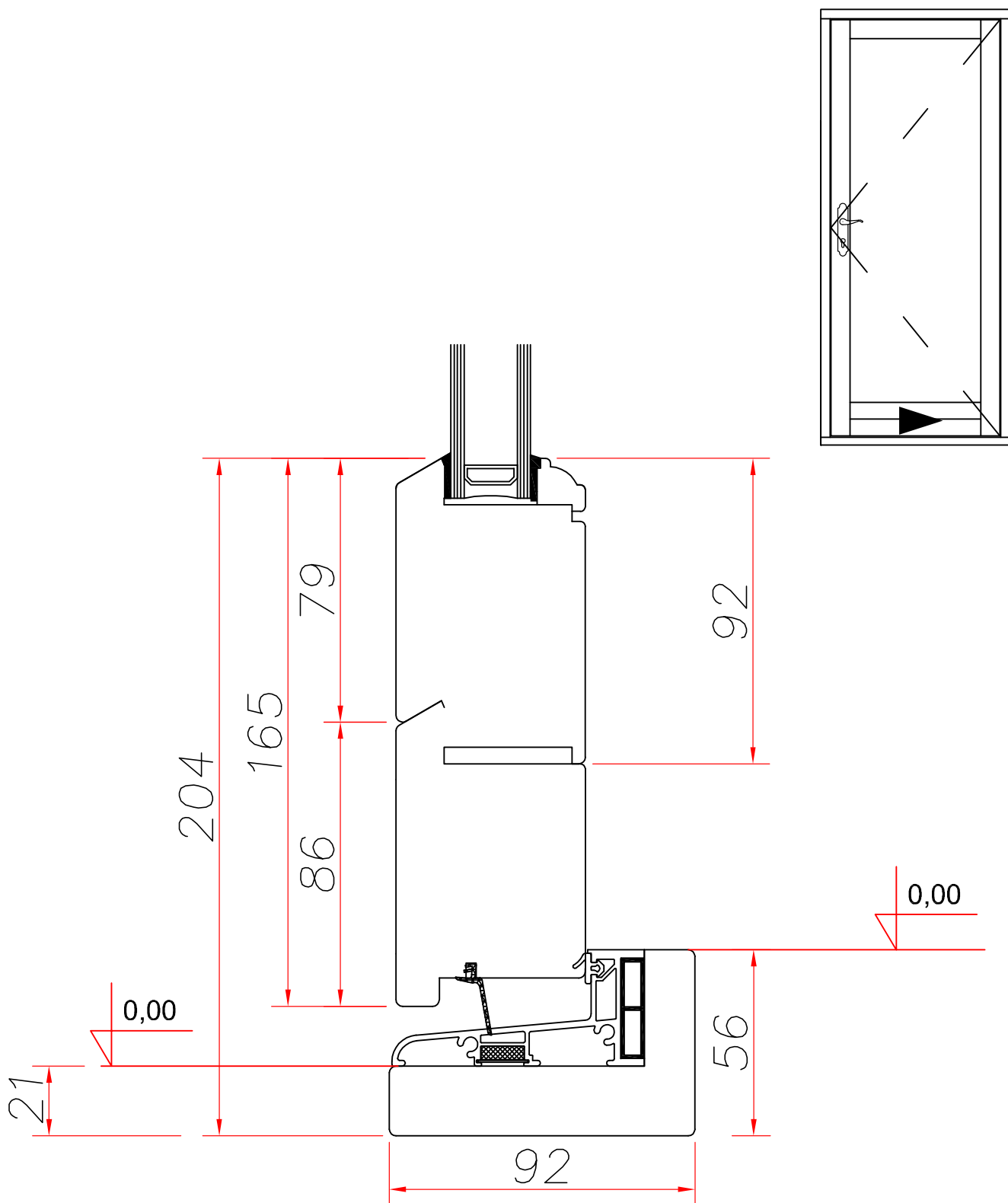


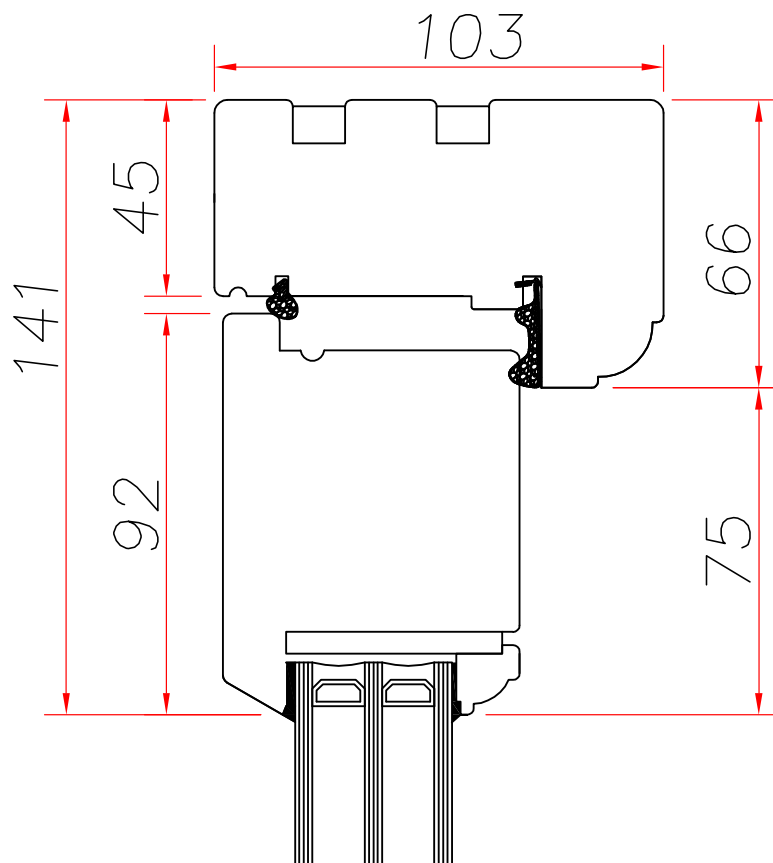
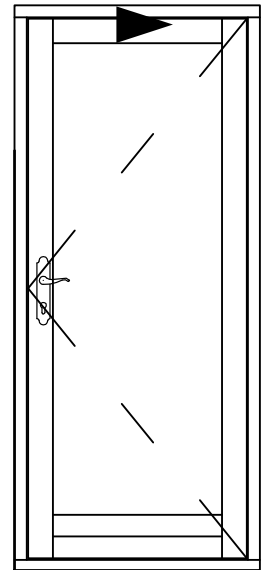


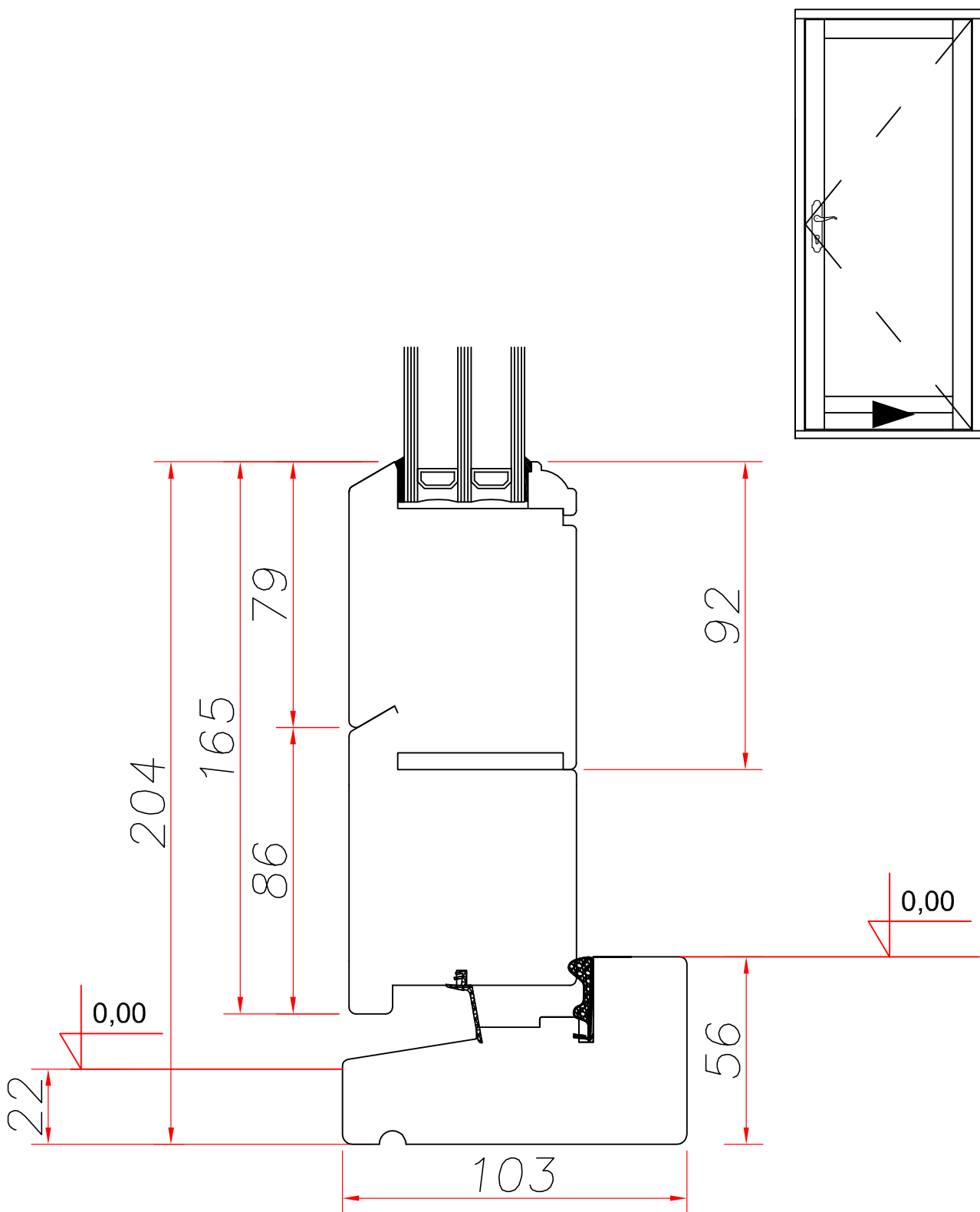
TTD FLUSH CASEMENT / BH – Balkon

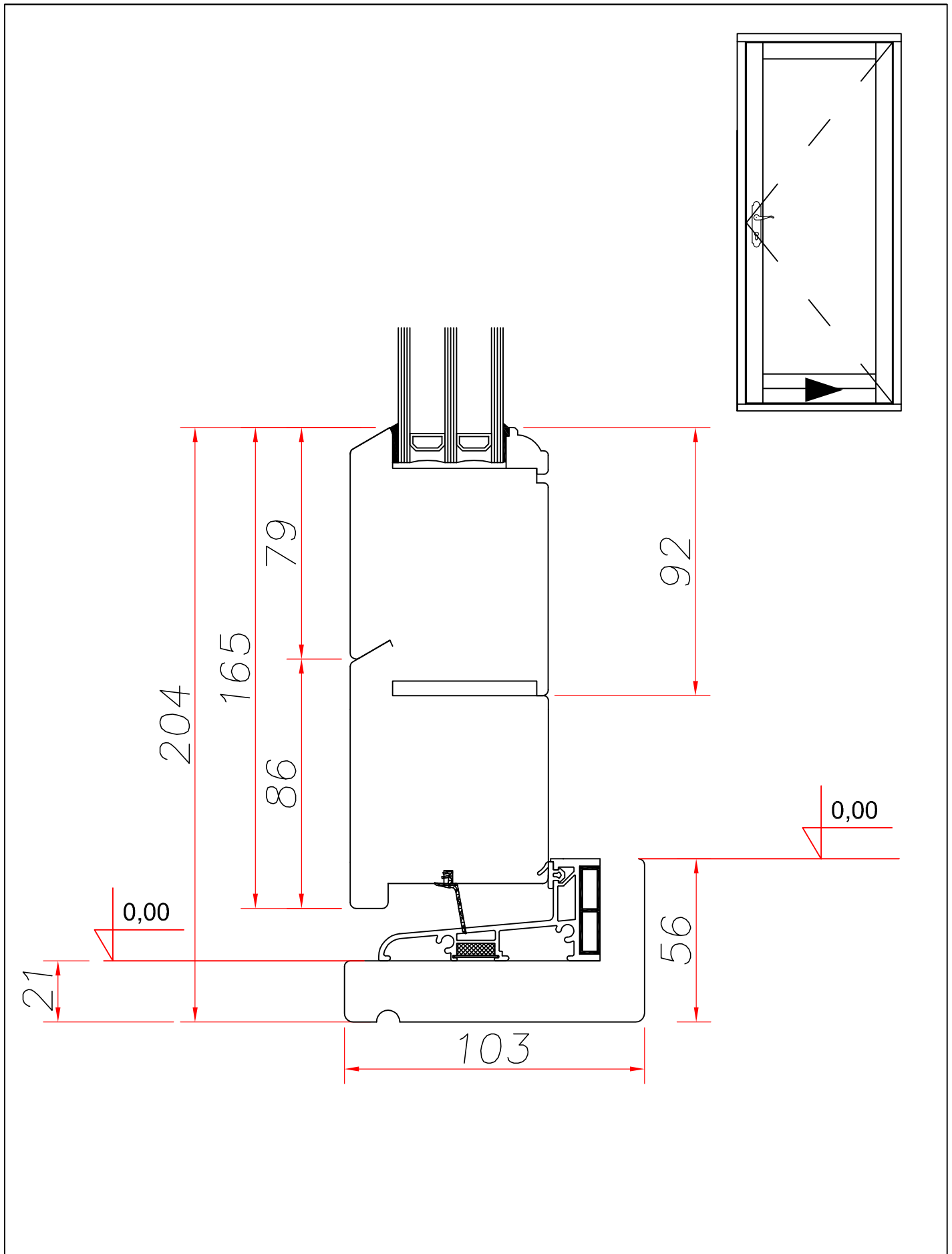
Szklenie $U_g=1,0 \text{ W/m}^2\text{K}$; $U_w=1,3 \text{ W/m}^2\text{K}$













TTD FLUSH CASEMENT / BH – Balkon

Szklenie $U_g=0,4 \text{ W/m}^2\text{K}$; $U_w=0,8 \text{ W/m}^2\text{K}$

